

## STUBOTTO C Hermetic Керамічна піч. PIAZZETTA Італія

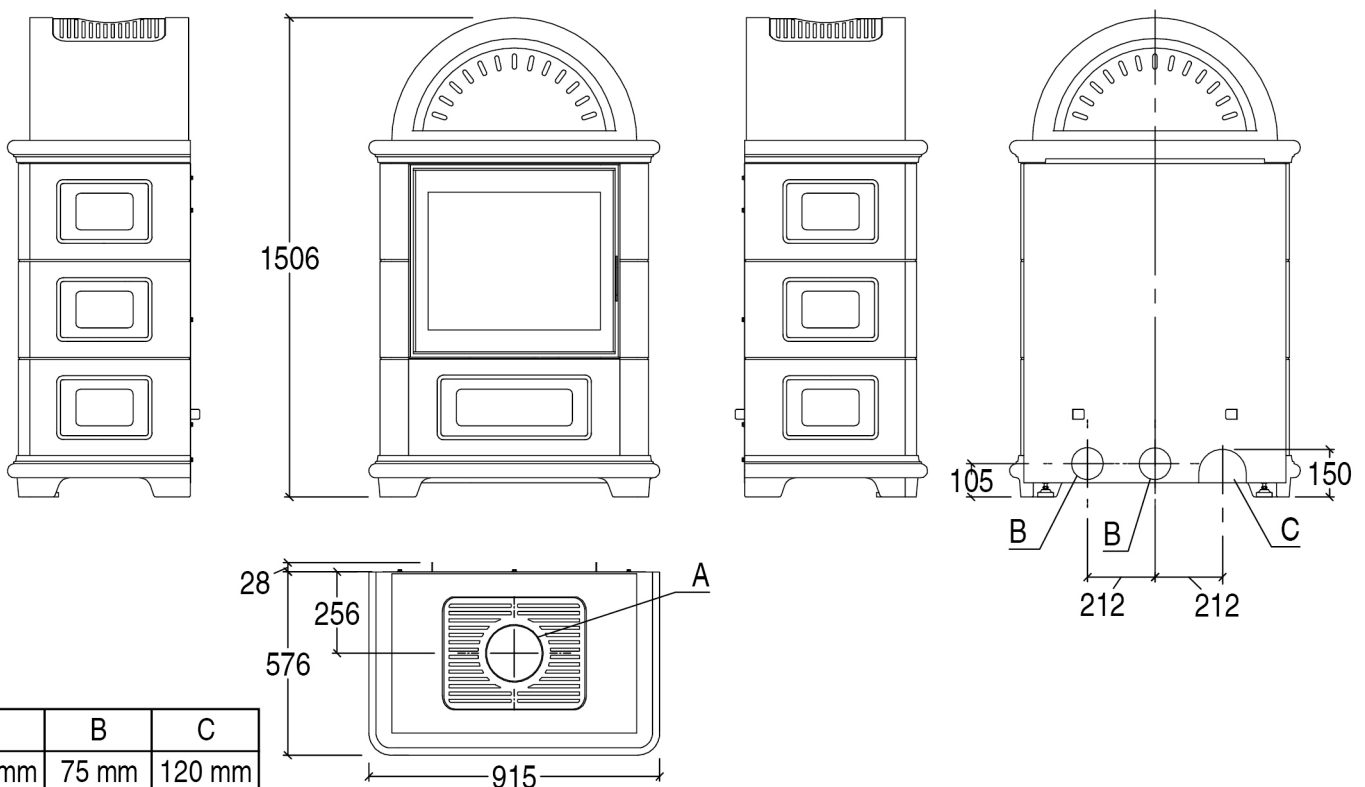


### ТЕХНІЧНІ ДАНІ

Клас енергоефективності		A +
Опалювальна площа	м <sup>3</sup>	185 - 315
Потужність	кВ	11.0
ККД	%	85,7
Максимальна витрата	кг/ч	3,1
Вага	кг	312
Стандартний димохід	Ø см	15

- Опалення: система Multifuoco System® з 4 рівнями потужності (опція). Розподіл гарячого повітря через повітроводи / природна конвекція
- Передня вентиляція: вентиляційна решітка
- Облицювання: майоліка
- Цілісна топка: сталь
- Камера згоряння: Вогнетривка кераміка Aluker®
- Дефлектор димових газів / жаровня: Aluker®
- Дверцята / ручка: фарбована сталь із керамічним склом, стійким до 750°C / відкривається знімною ручкою
- Стандартне підключення димоходу: верхнє
- Первинне та вторинне повітря: регулюється вручну
- Третинне повітря: попередньо налаштоване, підігріте
- Очищення скла: постійний повітряний потік
- Пилосос для золи: опція
- Монтаж: пристінний / кутовий
- Комплект подачі повітря для горіння: опція

### ТЕХНІЧНІ ХАРАКТЕРИСТИКИ



Доступні кольори кераміки STUBOTTO C Hermetic



## Опції до печі STUBOTTO C Hermetic. Multifuoco system +

Система конвекції теплого повітря Multifuoco system і Multifuoco system +

Ексклюзивна запатентована система примусової вентиляції, що обігриває приміщення потоком гарячого повітря, що йде знизу. Природні потоки тепла розподіляють рівномірним чином температуру від підлоги до стелі, гарантуючи максимальний комфорт, без зосередження теплого повітря, яке, було б сконцентровано у стелі.



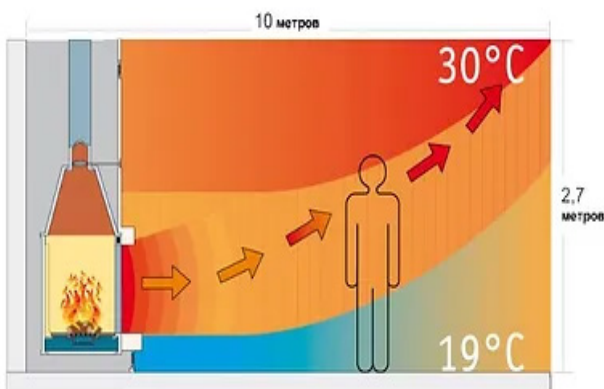
Multifuoco system (звичайна)- має спрощений пульт Д/У.

На пульті розташовані наступні кнопки:  
Включення/ виключення  
Інтенсивність потоку повітря Більше/Менше

Автомат: досягши 40 градусів на температурному датчику вентилятора, він включається. Як тільки температура стає нижче 40 градусів, він вимикається. Температурний датчик розташовується на корпусі топки

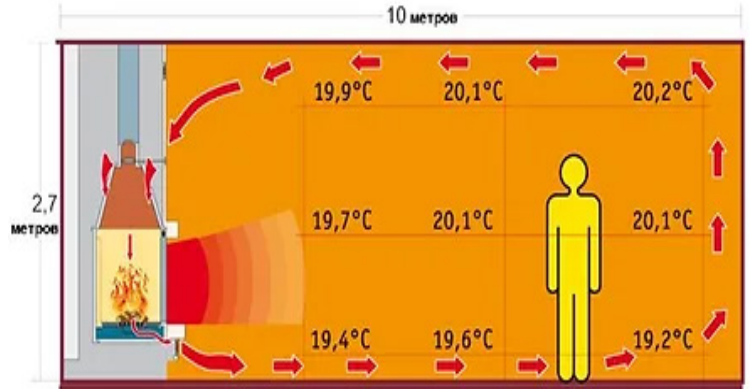
## Система multifuoco покращує самопочуття в домі

Фото природного розподілу тепла по приміщенню без системи Multifuoco system



Робота каміна без системи Multifuoco system

Фото розподілу тепла по приміщенню з системою Multifuoco system



Робота каміна з системою Multifuoco system

## Опції до печі STUBOTTO C Hermetic. Multifuoco system +

На зображенні показано принцип розподілу теплого повітря в будинку за допомогою вентиляційної системи Multifuoco System®.

Тепло, яке генерується піччю на першому поверсі, не залишається локально біля джерела, а рівномірно розподіляється по всіх приміщеннях будинку. Завдяки вбудованій системі повітроводів і вентиляції, тепле повітря подається у сусідні кімнати, включаючи верхній поверх.

Потоки повітря (позначені стрілками) проходять через канали в перекриттях і стінах, забезпечуючи:

- рівномірний обігрів різних зон будинку
- комфортну температуру як на першому, так і на другому поверсі
- ефективне використання теплової енергії

Система Multifuoco System® працює за принципом примусової вентиляції, що дозволяє швидко доставляти тепле повітря навіть у віддалені приміщення, такі як спальня чи ванна кімната.

У результаті — одне джерело тепла обігріває весь будинок, без перегріву біля печі та без холодних зон.

