

E924 A Hermetic

Опция: Вращающееся основание

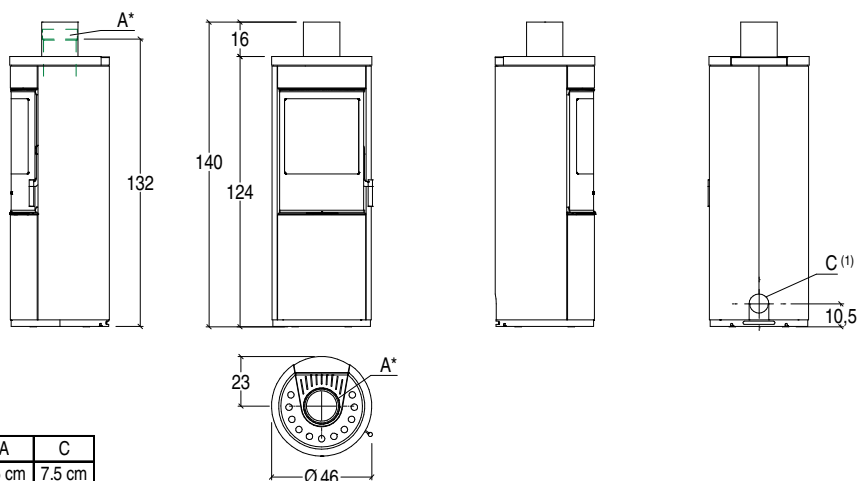


ТЕХНИЧЕСКИЕ ДАННЫЕ

Класс энергоэффективности	A	
Отапливаемая площадь	м ³	120 - 210
Мощность	кВ	7.2
КПД	%	85,1
Максимальный расход	кг/ч	1,9
Вес	кг	143
Стандартный дымоход	Ø см	15

- Отопление: естественная конвекция
- Облицовка / Верхняя поверхность: керамика
- Печь: воздухопроницаемая, стальная
- Топочная часть: Керамика Aluker®
- Дверь / Ручка: сталь с самоочищающимся керамическим стеклом, устойчивым до 750 ° C / сталь и силикон
- Съёмный зольный ящик: да
- Стандартное положение дымохода: верх
- Очистка стекла: постоянный поток воздуха
- Основа печи: вращающаяся или фиксированная
- Предварительно нагретый первичный и вторичный воздух: регулируемый
- Предварительно настроенный третичный воздух: предварительно нагретый
- Воздушный комплект для горения: опционально
- Зольный пылесос: опционально
- Установка: центр комнаты - стена - угол

ТЕХНИЧЕСКИЕ ХАРАКТЕРИСТИКИ



Доступные цвета керамики

