



MORE INFO

# MODERNO 1 PIZZA

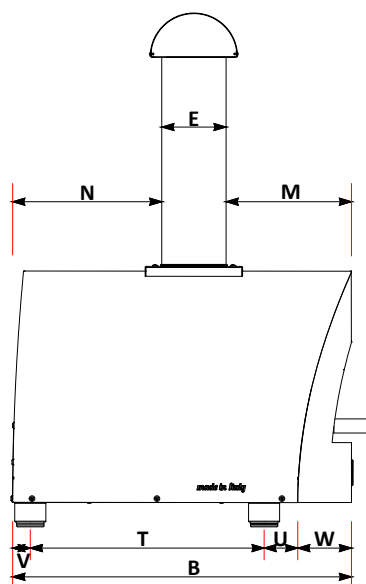
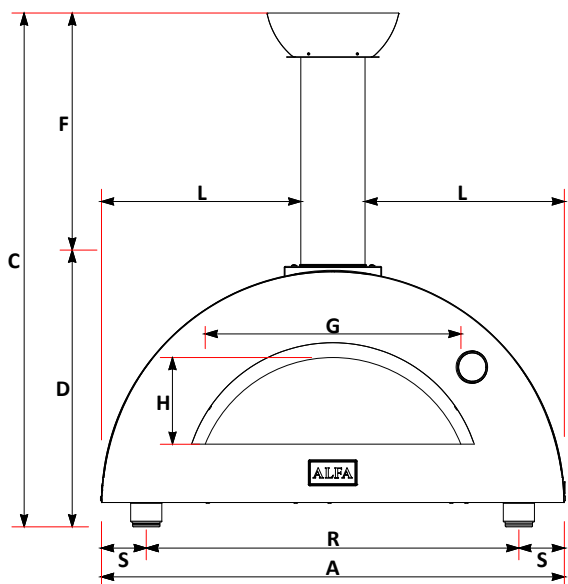
Data Sheets - Scheda Tecnica



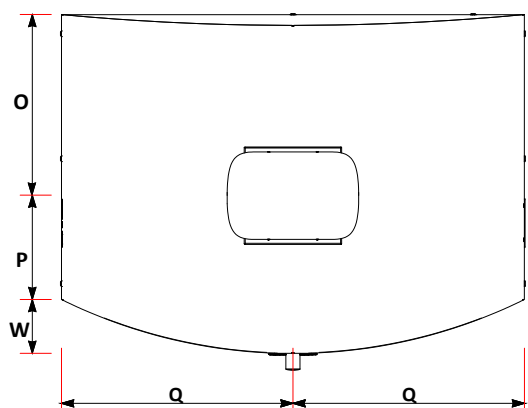
<b>Weight</b> Peso	<b>54 kg</b> <b>119 lbs</b>	<b>Materials</b> Materiali	<b>Stainless Steel, iron sheet, Ceramic fiber</b> Acciaio inox, lamiera ferro, Fibroceramica
<b>Cooking floor</b> Piano Cottura	<b>60x40 cm</b> <b>24 x 16 in</b>	<b>Type of refractory</b> Tipo di refrattario	<b>Alumina silicate HeatKeeper™ Firebrick</b> Tavella HeatKeeper™ silico-alluminoso
<b>Max oven temperature</b> Temperatura massima	<b>500°C</b> <b>1000°F</b>	<b>Recommended fuel</b> Combustibile consigliato	<b>WOOD - Max 2 in diam. logs. trimmings</b> LEGNA - Ciochi diametro Max 5 cm potature
<b>Heating time</b> Minuti per scaldare	<b>30'</b>	<b>Minimum flue draught</b> Tiraggio minimo	<b>10 Pa</b>
<b>Pizza capacity</b> Numero Pizze	<b>1</b> Ø30cm	<b>Flue smokes mass flow</b> Flusso volumetrico fumi	<b>57.7 g/s</b>
<b>Rated charge</b> Carica Nominale	<b>6.9 kg/h</b> 15,2 lbs/h	<b>Average consumption</b> Consumo Medio	<b>2.5 kg/h</b> 5.5 lbs/h
<b>Smoke temperature</b> Temperatura fumi	<b>395°C</b> 743°F	<b>CO emission at 13% O<sub>2</sub></b> Emissioni CO al 13% O <sub>2</sub>	<b>0.31% 3843 mg/Nm<sup>3</sup></b>



made in Italy



	cm	inch		cm	inch
A	74	29,1	N	22,9	9,0
B	54,75	21,6	O	29,4	11,6
C	105	41,3	P	25,4	10,0
D	47,8	18,8	Q	36,6	14,4
E	13	5,1	R	64,1	25,2
F	57,2	22,5	S	4,5	1,8
G	37,3	14,7	T	38,3	15,1
H	14,5	5,7	U	3,3	1,3
L	30,1	11,9	V	4,9	1,9
M	18,8	7,4	W	8,2	3,2



PACKAGING				
DIMENSIONE IMBALLO				
	Width	Depth	Height	Weight
	Larghezza	Profondità	Altezza	Peso
cm	75	58	46	kg 57
inch	29,2	22,6	17,9	lbs 125,4

Description		Code
Descrizione		Codice
<b>Chimney cap</b> Comignolo	<b>A</b>	SML-03-0221
<b>Chimney</b> Canna fumaria	<b>B</b>	TI130_500_SAT
<b>Door</b> Sportello	<b>C</b>	SSML-03-0224
<b>Flange</b> Flangia	<b>D</b>	SML-03-0220
<b>External shell</b> Carter esterno	<b>E</b>	CRT-1-013
<b>Thermometer</b> Termometro	<b>F</b>	YT63-135
<b>Red bricks 30x20 cm</b> Mattoni 30x20 cm	<b>G</b>	RRA3020
<b>Feet (n.4)</b> Piedini	<b>H</b>	SETPIE-M10X20
<b>Logo Alfa (v1.0)</b>	<b>I</b>	D14PLAC-ALFA
<b>Wood holder</b> Paralegna	<b>L</b>	SML-03-0222

