

CANAZEI



ТЕХНИЧЕСКИЕ ДАННЫЕ

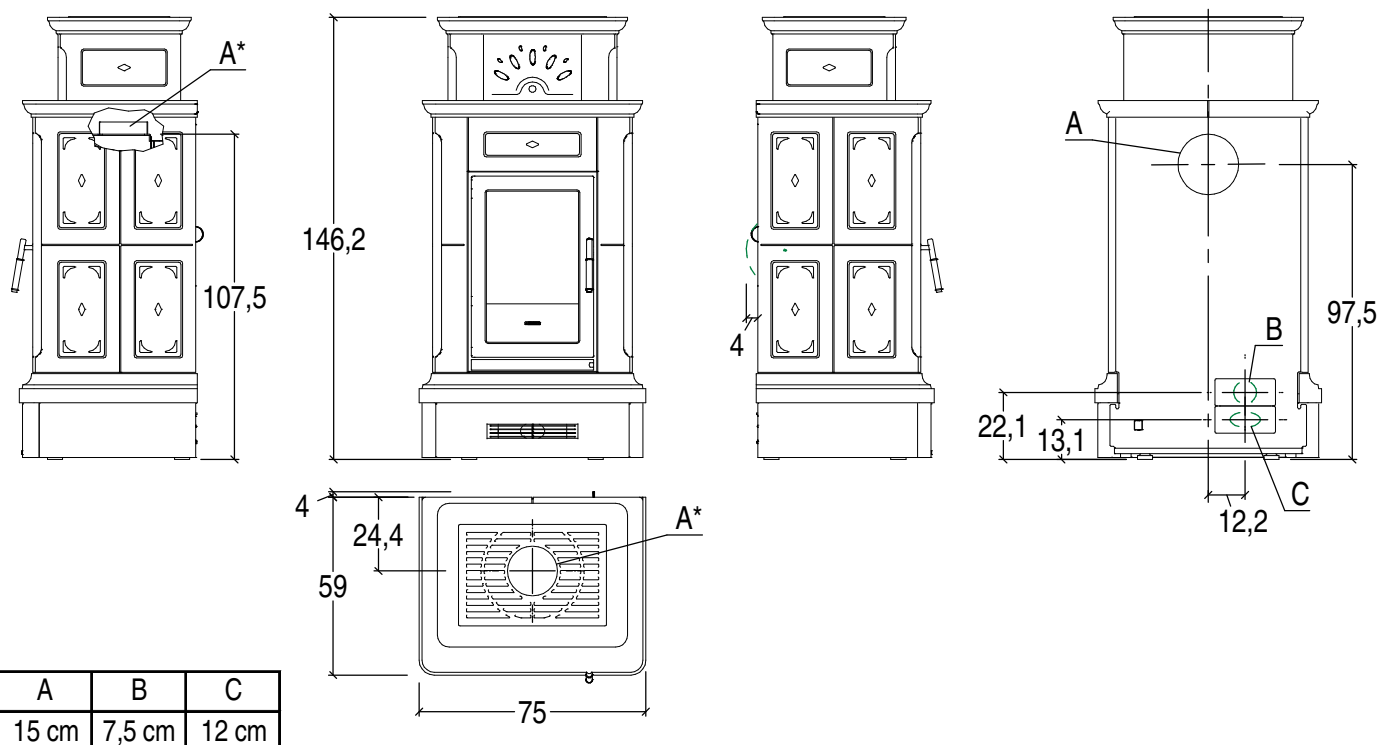
Класс энергоэффективности		A +
Мощность	кВ	11,1
КПД	%	86,6
Максимальный расход	кг/ч	2,9
Вес	кг	
Стандартный дымоход	Ø см	15

ОБЩИЕ ХАРАКТЕРИСТИКИ

Обогрев: Multifuoco System® с 4 уровнями мощности, опция. Горячий воздуховод / естественная конвекция

- Передняя вентиляция: регулируемая вентиляция
- Облицовка: майолика
- Цельная топка: сталь
- Топка: керамика Aluker®
- Дефлектор дымовых газов / мангал: Aluker® / чугун
- Дверь / Ручка: чугун с керамическим стеклом, устойчивый к 750 ° C / сталь и силикон
- Съёмный зольник: да
- Стандартное положение дымохода: сверху или сзади
- Первичный и вторичный воздух: регулируемый
- Предварительно определенный третичный воздух: предварительно нагретый
- Очистка стекла: постоянный поток воздуха
- Зольный пылесос: опционально
- Установка: стена - угол
- Воздушный комплект для горения: опция

ТЕХНИЧЕСКИЕ ХАРАКТЕРИСТИКИ



Доступные цвета керамики CANAZEI

**ОДНОЦВЕТНЫЙ
ВАРИАНТ**



**ДВУХЦВЕТНЫЙ
ВАРИАНТ**



Bianco Antico



Blu Verdemare



Canapa



Terra Bruna



Verde Mirto



Опции к печи CANAZEI

Система конвекции теплого воздуха Multifuoco system и Multifuoco system +

multifuoco SYSTEM®



Система Multifuoco system имеет обычный пульт д/у.

На нем расположены следующие кнопки:

- Включение/выключение
- Больше/меньше интенсивность потока воздуха
- Автомат: при достижении 40 градусов на температурном датчике вентилятора, он включается. Как только температура на датчике становится ниже 40 градусов, он выключается.

Температурный датчик расположен на корпусе топки.

multifuoco+ SYSTEM PLUS



Система Multifuoco system Plus имеет программируемый пульт д/у с ЖК- дисплеем.

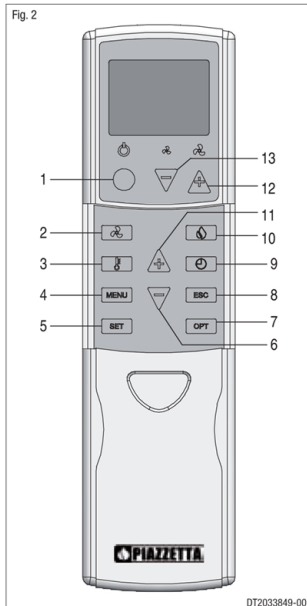
Пульт имеет встроенный температурный датчик. Который измеряет температуру в помещении, посылает сигнал на вентилятор. И в зависимости от выставленной температуры на пульте, регулирует скорость вращения вентилятора. Вся информация видна на ЖК- дисплее.

Режимы работы вентилятора:

- Автомат
- Вручную
- Комфорт

Пульт дистанционного управления:

- 1 - Кнопка включения / выключения устройства.
- 2 - Кнопка настройки вентиляции (значения от 1 до 4).
- 3 - Основные установка температуры (от 7 ° C до 30 ° C).
- 4 - клавиша выбора меню.
- 5 - Кнопка подтверждения SET
- 6 - Клавиша меню прокрутки (значения также снизился вентиляция и температура).
- 7 - ключ ОПТ (установка режима ручной вентиляции / автоматический / комфорта -. До 4 сек блокирует клавиатуру, чтобы разблокировать удерживайте ее в течение 6 сек.).
- 8 - ESC (выход меню - вернуться на один уровень).
- 9 - Ключ дисплей текущее время и день.
- 10 - Не используется.
- 11 - Ключевые скользящие меню (значения также увеличивает вентиляцию и температуру).
- 12 - Кнопка увеличение вентиляции (значения от 1 до 4).
- 13 - Кнопка снижение вентиляции (значения от 1 до 4).



ЖК-дисплей:

- 14 - Индикатор уровня батареи
- 15 - Скорость вентиляции второго вентилятора (если установлен).
- 16 - Индикатор передач радио сигнал.
- 17 - Скорость вентиляции первого вентилятора.
- 18 - Индикатор существующих проблем в работе.
- 19 - Индикатор дня недели.

