

# Infinity Plus Line

Stufe Ibride - Hybrid Stoves - Poêles Hybrides  
Hybride Kachels - Hybridöfen - Estufas Híbridas



# Index

P.1 **Idee intorno al fuoco**  
P.2 **Passione Accesa da oltre 60 anni**  
P.4 **Una stufa di famiglia**  
P.6 **Infinity Plus Line: lasciati incantare**  
P.8 **Cambio combustibile, fiamma continua**  
P.10 **Maiolica: la tua stufa è un'opera d'arte**  
P.12 **Multifuoco® System. Benessere unico.**  
P.14 **Canalizzazione: tutta la casa sempre calda**  
P.16 **Il benessere di un calore infinito**  
P.18 **Heat Storage System**  
P.19 **MultiHeat Release System**  
P.20 **Vivere la stufa in comodità**  
P.22 **Il calore del silenzio**  
P.24 **La sicurezza di star bene**  
P.26 **Design e affidabilità**  
P.28 **Stufe Infinity Plus Line**  
P.46 **Maiolica in oltre 40 tonalità**  
P.48 **Caratteristiche**  
P.63 **Legenda**  
P.66 **Indice**

## FR

P.1 Des idées autour du feu  
P.2 Passion enflammée depuis plus de 60 ans  
P.4 Un poêle familial  
P.6 Infinity Plus Line : laissez-vous émerveiller  
P.8 Changement de combustible, flamme constante  
P.10 Faïence : votre poêle est une œuvre d'art  
P.12 Multifuoco® System. Un bien-être unique.  
P.14 Canalisations : toute la maison au chaud en permanence  
P.16 Le bien-être d'une chaleur infinie  
P.18 Heat Storage System  
P.19 MultiHeat Release System  
P.20 Vivre le poêle en toute commodité  
P.22 La chaleur du silence  
P.24 La sécurité du bien-être  
P.26 Design et fiabilité  
P.28 Poêles Infinity Plus Line  
P.46 Faïence disponible dans plus de 40 teintes  
P.48 Caractéristiques  
P.63 Légende  
P.66 Index

## DE

P.1 Ideen rund ums Feuer  
P.2 Brennendes Feuer seit über 60 Jahren  
P.4 Ein Ofen für die Familie  
P.6 Infinity Plus Line: Lassen Sie sich verzaubern  
P.8 Brennstoffwechsel, kontinuierliche Flamme  
P.10 Majolika: Ihr Ofen ist ein Kunstwerk  
P.12 Multifuoco® System. Einzigartiges Wohlbefinden.  
P.14 Kanalisierung: das ganze Haus immer warm  
P.16 Das Wohlgefühl unendlicher Wärme  
P.18 Heat Storage System  
P.19 MultiHeat Release System  
P.20 Den Ofen mit Komfort erleben  
P.22 Die Wärme der Stille  
P.24 Garantiertes Wohlbefinden  
P.26 Design und Zuverlässigkeit  
P.28 Infinity Plus Line Hybridöfen  
P.46 Majolika in über 40 Farben  
P.48 Eigenschaften  
P.63 Legende  
P.66 Index

## EN

Ideas around the fire  
A burning passion for over 60 years  
A family stove  
Infinity Plus Line: be enchanted  
Fuel switching, continuous flame  
Majolica: your stove is a work of art  
Multifuoco® System. Unique wellness.  
Ducting: keeping the whole house warm  
The wellness of infinite warmth  
Heat Storage System  
MultiHeat Release System  
Experience the stove in comfort  
The warmth of silence  
The beauty of feeling safe  
Design and reliability  
Infinity Plus Line Stoves  
Majolica offered in over 40 shades  
Characteristics  
Key  
Index

## NL

Ideën rond het vuur  
Al meer dan 60 jaar een brandende passie  
Een familiekaachel  
Infinity Plus Line: laat u betoveren  
Veranderen van brandstof bij een vlam die blijft branden  
Maiolica: uw kachel is een kunstwerk  
Multifuoco® System. Uniek welzijn.  
Kanalisatie: het hele huis altijd warm  
Het welzijn van een oneindige warmte  
Heat Storage System  
MultiHeat Release System  
Comfortabel van een kachel genieten  
De warmte van geruisloosheid  
De zekerheid u goed te voelen  
Design en betrouwbaarheid  
Kachels Infinity Plus Line  
Majolica in meer dan 40 kleuren  
Kenmerken  
Legende  
Inhoud

## ES

Ideas alrededor del fuego  
Pasión encendida desde hace más de 60 años  
Una estufa familiar  
Infinity Plus Line: déjate encantar  
Cambio de combustible, llama continua  
Mayólica: tu estufa es una obra de arte  
Multifuoco® System. Bienestar único.  
Canalización: toda la casa siempre caliente  
El bienestar de un calor infinito  
Heat Storage System  
MultiHeat Release System  
Vivir la estufa con comodidad  
El calor del silencio  
La seguridad de estar bien  
Diseño y fiabilidad  
Estufas Infinity Plus Line  
Mayólica en más de 40 colores  
Características  
Leyenda  
Index

# Idee intorno al fuoco

**Realizzare soluzioni innovative di riscaldamento, unire qualità ed estetica, sviluppando intorno al fuoco nuove idee ed atmosfere per farne il vero centro della casa: questo è l'impegno di Piazzetta.**

**EN Ideas around the fire**  
Creating innovative heating solutions, combining quality and appeal, developing new ideas and atmospheres around the fire to make it the true centre of the home: this is Piazzetta's promise.



**FR Des idées autour du feu**

Réaliser des solutions de chauffage innovantes, conjuguer qualité et esthétique en développant de nouvelles idées et atmosphères autour du feu, pour en faire le véritable centre de la maison : voici l'engagement de Piazzetta.

**NL Ideeën rond het vuur**

Innovatieve verwarmingsoplossingen creëren, kwaliteit en esthetiek combineren, rond het vuur nieuwe ideeën en atmosferen ontwikkelen om het tot het ware centrum van de woning te maken: dat is de inzet van Piazzetta.

**DE Ideen rund ums Feuer**

Piazzetta ist darum bemüht, innovative Heizlösungen zu schaffen, Qualität und Ästhetik miteinander zu verbinden und neue Ideen rund um das Feuer zu entwickeln, um es zum wahren Mittelpunkt des Hauses zu machen.

**ES Ideas alrededor del fuego**

Crear soluciones de calefacción innovadoras, combinar calidad y estética, desarrollando nuevas ideas y atmósferas alrededor del fuego para convertirlo en el verdadero centro de la casa: este es el compromiso de Piazzetta.

# Passione Accesa da oltre 60 anni

Una passione artigiana tutta italiana. Siamo attratti dalla bellezza, dall'innovazione: le nostre fonti d'ispirazione. Uniamo la migliore tecnologia del settore ai più alti canoni estetici per creare elementi di arredo che scaldino la vita delle persone.

**EN A burning passion for over 60 years.**  
All-Italian artisan passion. We are drawn to beauty, to innovation, they are our sources of inspiration. We combine the industry's best technology with the highest aesthetic standards to create furnishing elements that warm people's lives.



1 9 6 0 - 2 0 2 0



**FR** **Passion enflammée depuis plus de 60 ans**

Une passion artisanale entièrement italienne. Nous sommes attirés par la beauté et l'innovation : nos sources d'inspiration. Nous avons uni la meilleure technologie du secteur aux canons esthétiques les plus élevés pour créer des éléments d'ameublement qui tiennent chaud aux personnes.

**NL** **Al meer dan 60 jaar een brandende passie.**

Een geheel Italiaanse ambachtelijke passie. We voelen ons aangetrokken tot schoonheid, door innovatie: onze inspiratiebronnen. We verenigen de beste technologie van de sector met de hoogste esthetische criteria om inrichtingselementen te creëren die het leven van mensen verwarmen.

**DE** **Brennendes Feuer seit über 60 Jahren.**

Eine rundum italienische Handwerksleidenschaft. Wir fühlen uns von Schönheit und Innovation angezogen: unsere Inspirationsquellen. Wir kombinieren die besten Technologien der Branche mit den höchsten ästhetischen Standards, um Einrichtungselemente zu schaffen, die das Leben der Menschen erwärmen.

**ES** **Pasión encendida desde hace más de 60 años**

Una pasión artesana toda italiana. Nos atrae la belleza, la innovación: nuestras fuentes de inspiración. Combinamos la mejor tecnología del sector con los más altos estándares estéticos para crear elementos de mobiliario que calientan la vida de las personas.



# Una stufa di famiglia

---



**Per anni, ci saremo nei tuoi momenti di felicità con il nostro calore, creando un'atmosfera socievole per le tue giornate in famiglia. E una famiglia la troverai scegliendo Piazzetta. Il nostro Servizio Clienti ti ascolterà per ogni necessità. Il Centro Assistenza di zona sarà al tuo fianco. Ti guideremo nel corretto utilizzo della stufa. Ti promettiamo la disponibilità dei pezzi di ricambio per 10 anni. Con Easy Life, possiamo estendere la garanzia fino a 5 anni, senza costi aggiuntivi. I nostri prodotti sono realizzati per farti compagnia a lungo.**

**NL Een familiekachel**

Voor vele jaren zullen we met onze warmte deel uitmaken van uw gelukkige momenten en een gezellige sfeer creëren voor uw familiedagen. En door Piazzetta te kiezen, vindt u een familie. Onze klantenservice staat altijd voor u klaar. En ook het servicecentrum in uw zone. We zullen u begeleiden bij het juiste gebruik van de kachel. We beloven u dat reserveonderdelen gedurende 10 jaar beschikbaar zullen zijn. Met Easy Life kunnen we, zonder extra kosten, de garantie tot 5 jaar verlengen. Onze producten zijn gemaakt om u lang gezelschap te houden.

**EN A family stove**

We'll warm up your happy memories in the years to come, making your days spent with the family even more enjoyable. And that's exactly what you'll get if you choose Piazzetta: a family. Our Customer Service will listen to all your wants. Your local Service Centre will always be there for you. We'll show you how to properly use the stove. We promise that spare parts will be available for 10 years. With Easy Life, we can extend the warranty for up to 5 years at no extra cost. Our products are designed to keep you company at long.

**DE Ein Ofen für die Familie**

Viele Jahre lang werden wir mit unserer „Wärme“ an Ihren glücklichen Momenten teilhaben und eine gesellige Atmosphäre für Ihre Familientage schaffen. Und in Piazzetta werden Sie eine Familie finden. Unser Kundenservice hat ein offenes Ohr für Ihre Bedürfnisse. Ihr lokales Service-Center wird Ihnen zur Seite stehen. Wir werden Sie in die richtige Verwendung des Ofens einweisen. Wir garantieren die Verfügbarkeit von Ersatzteilen für 10 Jahre. Mit Easy Life können wir die Garantie ohne zusätzliche Kosten auf bis zu 5 Jahre verlängern. Unsere Produkte sind dafür gemacht, Ihnen lange Zeit zu dienen.

**FR Un poêle familial**

Pendant des années, notre chaleur participera à vos moments de bonheur, conférant une ambiance conviviale à vos journées en famille. Et c'est bien une famille que vous trouverez en choisissant Piazzetta. Notre service client sera à votre disposition pour chacun de vos besoins. Le centre d'assistance local sera à vos côtés. Nous vous guiderons pour l'utilisation correcte du poêle. Nous vous garantissons la disponibilité des pièces de rechange pendant 10 ans. Avec Easy Life, nous pouvons étendre la garantie jusqu'à 5 ans, sans frais supplémentaires. Nos produits sont réalisés pour vous tenir compagnie pendant longtemps.

**ES Una estufa familiar**

Durante años, estaremos presentes en tus momentos felices con nuestro calor, creando un ambiente sociable para tus días en familia. Y una familia la encontrarás al elegir Piazzetta. Nuestro Servicio de Atención al Cliente atenderá todas tus necesidades. El Centro de Servicio local estará a tu lado. Te guiaremos en el uso correcto de la estufa. Te prometemos la disponibilidad de piezas de recambio durante 10 años. Con Easy Life, podemos ampliar la garantía hasta 5 años sin costos adicionales. Nuestros productos están hechos para hacerte compañía durante mucho tiempo.

**EasyLife**

FREE EXTENSIONS OF WARRANTY

GARANZIA  
WARRANTY

**5**

ANNI-YEARS

RICAMBI  
PARTS

**10**

ANNI-YEARS

Registriati al sito - EN Register on - FR Inscrivez-vous au site  
NL Register op - DE Registrieren Sie sich unter - ES Regístrate al sitio

[easylife.piazzetta.com](http://easylife.piazzetta.com)

**Certificazioni e**

**Associazioni**

EN Certifications and Associations

FR Certifications et Associations

NL Certificaten en Verenigingen

DE Zertifizierungen und Vereinigungen

ES Certificaciones y Asociaciones



# Infinity Plus Line: lasciati incantare

**Il calore autentico del fuoco a legna e la praticità del pellet in un'unica stufa. Un riscaldamento eccellente, una presenza scenica sensazionale: due combustibili, numerosi vantaggi, infinite emozioni. Mettiti comodo ed esplora tutto quello che le stufe Infinity possono offrirti.**

**FR Infinity Plus Line :  
laissez-vous émerveiller**

La chaleur authentique du feu de bois et la commodité des granulés dans un poêle unique. Un chauffage excellent, une présence scénique sensationnelle : deux combustibles, de nombreux avantages, des émotions infinies. Installez-vous confortablement et explorez tout ce que peuvent vous offrir les poêles Infinity.

**DE Infinity Plus Line:  
Lassen Sie sich verzaubern**

Die authentische Wärme des Holzfeuers und der Komfort von Pellets in einem Ofen. Hervorragende Heizleistung und sensationelle Atmosphäre: zwei Brennstoffe, zahlreiche Vorteile, endlose Emotionen. Lehnen Sie sich zurück und entdecken Sie alles, was die Infinity-Öfen Ihnen bieten können.

**EN Infinity Plus Line: be enchanted**

The authentic warmth of a wood fire and the practicality of pellets in a single stove. Excellent heating that puts on a sensational show: two fuels, countless benefits, infinite emotions: Settle in and explore everything Infinity stoves have to offer.

**NL Infinity Plus Line:  
laat u betoveren**

De authentieke warmte van houtvuur en het gemak van pellets in één enkele kachel. Een uitstekende verwarming, een sensationele, prachtige aanwezigheid: twee brandstoffen, talrijke voordelen, oneindige emoties. Ga gemakkelijk zitten en ontdek alles wat de kachels Infinity u kunnen bieden.

**ES Infinity Plus Line:  
déjate encantar**

El auténtico calor del fuego de leña y la practicidad del pellet en una sola estufa. Una excelente calefacción, una presencia escénica sensacional: dos combustibles, numerosas ventajas, infinitas emociones. Ponte cómodo y explora todo lo que las estufas Infinity pueden ofrecerte.





# Cambio combustibile, fiamma continua

Solo le stufe Infinity passano da un combustibile all'altro mantenendo la fiamma accesa. Se la stufa sta bruciando pellet, inizierà ad andare a legna appena inserirai i ceppi nel braciere. Se la carica di legna finisce, tornerà a funzionare a pellet recuperandolo in automatico dal serbatoio. Un fuoco sempre vivo: grazie alla legna in caso di blackout, grazie al recupero del pellet se dimentichi di caricare i ceppi. Un riscaldamento intelligente e di lunga durata, esclusivo delle ibride Piazzetta, che ti permette di vivere la tua Infinity in totale benessere.

## **EN Fuel switching, continuous flame**

Only Infinity stoves switch from one fuel to another, keeping the flame alight. If the stove is burning pellets, it will start switching to wood as soon as logs are placed in the burn pot. If the wood runs out, it will go back to pellet mode, with pellets automatically fed from the tank. An ever-burning flame: thanks to the wood if there's a black out, thanks to the pellet feed if you forget to load the wood. Smart and long-lasting heating, exclusive to Piazzetta hybrid stoves, allowing you to experience your Infinity in total wellness.

## **FR Changement de combustible, flamme constante**

Seuls les poêles Infinity passent d'un combustible à l'autre tout en maintenant la flamme allumée. Si le poêle brûle des granulés, il commencera à fonctionner au bois dès que vous introduirez une bûche dans le brasier. Une fois le bois terminé, il reviendra aux granulés, en récupérant automatiquement ceux-ci dans le réservoir. Un feu toujours ardent : grâce au bois en cas de blackout, grâce à la récupération des granulés si vous oubliez de charger les bûches. Un chauffage intelligent et de longue haleine, exclusif de la gamme hybride de Piazzetta, qui vous permettra de vivre votre Infinity dans un bien-être total.



**NL Veranderen van brandstof bij een vlam die blijft branden**

Alleen de Infinity-kachels gaan van de ene brandstof over naar de andere en houden de vlam brandend. Als de kachel op pellets brandt, gaat hij over naar hout zodra u de houtblokken in de vuurpot plaatst. En als het hout opraakt, gaat hij over naar pellets die automatisch uit het reservoir worden opgeroepen. Altijd een brandend vuur: dankzij het hout in geval van black-out, dankzij het opvragen van pellets als u vergeet om houtblokken te laden. Een intelligente en lang durende verwarming, een exclusief kenmerk van de hybride modellen van Piazzetta, waarmee u in totaal welzijn kunt genieten van uw Infinity.

**DE Brennstoffwechsel, kontinuierliche Flamme**

Nur die Infinity-Öfen wechseln von einem Brennstoff zum anderen, während die Flamme weiter brennt. Wenn der Ofen mit Pellets betrieben wird, beginnt er mit der Verbrennung von Holz, sobald Sie die Holzscheite in die Feuerschale legen. Wenn die Holzladung zur Neige geht, schaltet er wieder auf Pelletbetrieb um, indem er die Pellets automatisch aus dem Behälter entnimmt. Ein Feuer, das immer brennt: dank Holz im Falle eines Stromausfalls, dank Pellets, wenn Sie vergessen haben, die Holzscheite nachzulegen. Die intelligente, langlebige Heizung, die es nur bei den Piazzetta-Hybridöfen gibt, ermöglicht es Ihnen, Ihren Infinity in vollem Komfort zu erleben.

**ES Cambio de combustible, llama continua**

Solo las estufas Infinity cambian de un combustible a otro manteniendo la llama encendida. Si la estufa está quemando pellet, empezará a funcionar con leña en cuanto coloques las cepas en el brasero. Si se agota la carga de leña, volverá a funcionar con pellet recuperándolo automáticamente del depósito. Un fuego siempre vivo: gracias a la leña en caso de apagón, gracias a la recuperación del pellet si te olvidas de cargar las cepas. Una calefacción inteligente y de larga duración, exclusiva de las híbridas Piazzetta, que te permite vivir tu Infinity con total bienestar.



# Maiolica: la tua stufa è un'opera d'arte

La Maiolica è celebrazione della bellezza, esaltazione del relax. Veste eleganti le nostre stufe, arreda con stile la tua casa. Ogni rivestimento è rifinito e decorato a mano, una caratteristica che rende ogni pezzo davvero unico. Scegliendo tra oltre 40 colori, potrai vantare una stufa personalizzata, un elemento di design unico al mondo.

**EN Majolica: your stove is a work of art**

Majolica is an expression of calm and a celebration of beauty. It elegantly dresses our stoves and stylishly furnishes your home. Every cladding is hand-finished and decorated, a feature making every item truly unique. With the possibility to choose from over 40 colours, you can enjoy a personalised stove and one-of-a-kind design element.

**FR Faïence : votre poêle est une œuvre d'art**

La Faïence est une célébration de la beauté, une exaltation de la détente. Elle habille d'élégance nos poêles, meuble votre maison avec style. Chaque revêtement est fini et décoré à la main, une caractéristique qui rend chaque pièce unique. En choisissant parmi plus de 40 couleurs, vous pourrez profiter d'un poêle personnalisé, un élément de design unique au monde.





**NL** Maiolica: uw kachel is een kunstwerk

Maiolica staat voor het vieren van schoonheid, een verheerlijking van ontspanning. Een elegante aankleding van onze kachels, een stijlvolle inrichting van uw woning. Elke mantel is met de hand afgewerkt en gedecoreerd, een kenmerk dat elk stuk werkelijke uniek maakt. U kunt kiezen uit meer dan 40 kleuren en dan bogen op een gepersonaliseerde kachel, een designelement dat uniek is in de wereld.

**DE** Majolika: Ihr Ofen ist ein Kunstwerk

Majolika ist ein Fest der Schönheit, eine Verherrlichung der Entspannung. Sie kleidet unsere Öfen elegant und verleiht Ihrem Zuhause Stil. Jede Verkleidung wird von Hand bearbeitet und verziert, was jedes Stück zu einem echten Unikat macht. Wählen Sie aus über 40 Farben und erhalten Sie einen individuellen Ofen, ein einzigartiges Designelement.

**ES** Mayólica: tu estufa es una obra de arte

La mayólica es una celebración de la belleza, una exaltación de la relajación. Viste nuestras estufas con elegancia, amuebla tu casa con estilo. Cada revestimiento está acabado y decorado a mano, una característica que hace que cada pieza sea realmente única. Al elegir entre más de 40 colores, podrás presumir de una estufa personalizada, un elemento de diseño único en el mundo.

# Multifuoco® System. Benessere unico.

Le stufe Piazzetta innalzano il concetto di benessere.

Il Multifuoco® soffia l'aria calda dal basso, riscaldando anche all'altezza del pavimento, dove i figli e i nipoti più piccoli spendono le loro ore di gioco, dando loro un caldo abbraccio. Un riscaldamento rasente al pavimento che ti farà avere sempre i piedi caldi, un calore confortevole su tutto il corpo, per un'esperienza di benessere assolutamente unica.

**EN Multifuoco® System.**  
**Unique wellness.**

Piazzetta stoves elevate the concept of wellness. The Multifuoco® blows warm air from below, thus heating even the floor where children and grandkids like to play, giving them a warm embrace. Floor-level heating to keep your feet toasty, and pleasant warmth all over your body for a truly exceptional wellness experience.

**FR Multifuoco® System.**  
**Un bien-être unique.**

Les poêles Piazzetta élèvent le concept de bien-être. Le système Multifuoco® souffle l'air chaud depuis le bas, chauffant également au niveau du sol, comme une étreinte chaleureuse pour vos enfants et vos petits-enfants qui passent des heures à y jouer. Un chauffage au sol qui tiendra constamment vos pieds au chaud, une chaleur réconfortante sur l'ensemble du corps, pour une expérience de bien-être absolument unique.



**20°C****NL Multifuoco® System.  
Uniek welzijn.**

De kachels van Piazzetta verhogen het concept van welzijn. Het systeem Multifuoco® blaast de warme lucht van onderaf en verwarmt ook op vloerniveau, daar waar de spelende kinderen en kleinkinderen door de warmte worden omarmt. Een verwarming op vloerniveau die voor altijd warmte voeten zorgt, voor een comfortabele warmte voor het hele lichaam, een echt unieke ervaring van welzijn.

**DE Multifuoco® System.  
Einzigtigtes Wohlbefinden.**

Die Öfen von Piazzetta steigern das Wohlbefinden. Der Multifuoco® bläst warme Luft von unten ein und heizt so auch im Bodenbereich, wo sich die kleinen Kinder und Enkelkinder beim Spielen aufhalten, und schenkt ihnen eine warme Umarmung. Eine bodennahe Heizung, die Ihre Füße immer warm hält, eine angenehme Wärme für den ganzen Körper, für ein absolut einzigartiges Komfort-Erlebnis.

**ES Multifuoco® System.  
Bienestar único.**

Las estufas Piazzetta elevan el concepto de bienestar. El Multifuoco® sopla aire caliente desde abajo, calentando incluso a ras de suelo, donde los hijos y nietos más pequeños pasan sus ratos de juego, dándoles un cálido abrazo. Una calefacción a nivel del suelo que mantendrá tus pies calientes en todo momento, un calor agradable en todo el cuerpo, para una experiencia de bienestar absolutamente única.

**20°C****20°C**

# Canalizzazione: tutta la casa sempre calda

Grazie alla canalizzazione, il Multifuoco® può riscaldare più stanze, sullo stesso piano o su piani inferiori e superiori, impostando temperature dedicate grazie alla funzione Multicomfort Plus. Il calore della nostra stufa abbraccia la tua famiglia ovunque si trovi, per una maggiore esperienza di benessere. Sono due vantaggi che si possono integrare su tutte le nostre stufe ibride.

## **EN Ducting: keeping the whole house warm**

Thanks to its ducting, the Multifuoco® can heat multiple rooms simultaneously on the same or different floors, setting dedicated temperatures thanks to the Multicomfort Plus feature. The warmth of our stove will embrace your whole family wherever they are, for a heightened wellness experience. These are two advantages that can be integrated on all our hybrid stoves.

## **FR Canalisations : toute la maison au chaud en permanence**

Grâce à la canalisation, Multifuoco® peut chauffer plusieurs pièces, au même étage ou au étages inférieurs et supérieurs, en définissant des températures spécifiques à l'aide de la fonction Multicomfort Plus. La chaleur de notre poêle enveloppe votre famille où qu'elle se trouve, pour une expérience de bien-être optimale. Il s'agit de deux avantages que l'on peut intégrer sur tous nos poêles hybrides.





**NL Kanalisatie: het hele huis altijd warm**

Dankzij de kanalisatie kan Multifuoco® meerdere kamers verwarmen, op dezelfde of op lager of hoger gelegen verdiepingen, door daarvoor specifieke temperaturen in te stellen met de functie Multicomfort Plus. De warmte van onze kachel omarmt uw gezin, waar ze ook zijn, voor een versterkte welzijnservaring. Op al onze hybride kachels kunnen twee voordelen worden opgenomen.

**DE Kanalisierung: das ganze Haus immer warm**

Dank der Kanalisierung kann der Multifuoco® mehrere Räume in derselben Etage oder in der unteren und oberen Etage beheizen, indem dank der Funktion Multicomfort Plus spezifische Temperaturen eingestellt werden. Die Wärme unseres Ofens umgibt Ihre Familie, wo auch immer sie sich befindet, und sorgt für ein verbessertes Komfort-Erlebnis. Dies sind zwei Vorteile, die bei allen unseren Hybridöfen integriert werden können.

**ES Canalización: toda la casa siempre caliente**

Gracias a la canalización, Multifuoco® puede calentar varias habitaciones, en la misma planta o en plantas inferiores y superiores, configurando temperaturas específicas gracias a la función Multicomfort Plus. El calor de nuestra estufa abraza a tu familia dondequiera que estés, para una experiencia de bienestar mejorada. Se trata de dos ventajas que pueden integrarse en todas nuestras estufas híbridas.



Flexible Ducts  
 Ø 75 mm



# Il benessere di un calore infinito

Heat Storage System e MultiHeat Release System rendono la tua esperienza di calore ancora più sensazionale. Vivi un comfort unico grazie al calore prolungato per 10 ore dallo spegnimento del fuoco.

**EN The wellness of infinite warmth**

The Heat Storage System and MultiHeat Release System make your heating experience even more sensational. Experience unique comfort with prolonged heat 10 hours after the flame goes out.

**FR Le bien-être d'une chaleur infinie**

Heat Storage System et MultiHeat Release System rendent votre expérience de chaleur encore plus incroyable. Vivez un confort unique grâce à la chaleur prolongée, qui dure encore 10 heures après que le feu s'est éteint.



**NL Het welzijn van een oneindige warmte**

Heat Storage System en MultiHeat Release System maken uw warmte-ervaring nog sensationeler. Geniet van een uniek comfort dankzij de warmte die nog voor 10 uur na het doven van het vuur blijft duren.

**DE Das Wohlgefühl unendlicher Wärme**

Das Heat Storage System und das MultiHeat Release System machen Ihr Wärmeerlebnis noch sensationeller. Erleben Sie einzigartigen Komfort mit langanhaltender Wärme für 10 Stunden, nachdem das Feuer erloschen ist.

**ES El bienestar de un calor infinito**  
Heat Storage System y MultiHeat Release System hacen que tu experiencia de calor sea aún más sensacional. Experimenta un confort único gracias al calor prolongado durante 10 horas después de que el fuego se haya apagado.

**Benefici della maiolica radiante**

**Non solo bellezza. Il calore radiante della Maiolica ha gli stessi benefici dei raggi del sole. Emette le stesse onde infrarosse che, penetrando nella pelle, portano enormi benefici al nostro corpo e al nostro umore.**

**Voordelen van warmte-uitstralende maiolica**

**NL** Niet alleen schoonheid. Ook uitgestraalde warmte heeft dezelfde voordelen als de zonnestralen. Dezelfde infraroodgolven worden afgegeven die, wanneer ze de huid binnendringen, enorme voordelen opleveren voor ons lichaam en ons humeur.

**Benefits of radiant Majolica**

**EN** More than just beauty. Majolica's radiant heat works just like the sun. It emits the same infra-red waves that penetrate the skin with a profoundly positive impact on both the body and mind.

**Vorteile der wärmestrahrenden Majolika**

**DE** Nicht nur Schönheit. Die Strahlungswärme der Majolika hat die gleichen Vorteile wie die Sonnenstrahlen. Sie sendet dieselben Infrarotwellen aus, die die Haut durchdringen und enorme Vorteile für unseren Körper und unsere Stimmung bringen.

**Les bénéfices de la faïence rayonnante**

**FR** La beauté et bien plus. La chaleur rayonnante de la faïence a les mêmes bénéfices que les rayons du soleil. Elle émet les mêmes ondes infrarouges qui, en pénétrant dans la peau, apportent d'énormes bénéfices à notre corps et à notre humeur.

**Beneficios de la mayólica radiante**

**ES** No solo belleza. El calor radiante de la mayólica tiene los mismos beneficios que los rayos del sol. Emite las mismas ondas infrarrojas que penetran en la piel y aportan enormes beneficios a nuestro cuerpo y a nuestro estado de ánimo.

# Heat Storage System

HEAT STORAGE  
SYSTEM

**Una maggiore presenza scenica, un riscaldamento più lungo. L'HSS accumula il calore e lo rilascia nel tempo. Lasciati addormentare sul divano: spegni la stufa e goditi un meritato riposo, continuando a essere avvolto dal piacere del calore. È un elemento aggiuntivo installabile su alcuni modelli.**

**NL** Een prachtige aanwezigheid, een langer durende verwarming. HSS verzamelt de warmte en geeft die in de loop van de tijd af. Slaap gerust in op de bank: zet de kachel uit en geniet van welverdiende rust terwijl u nog steeds omgeven wordt door aangename warmte. Dit extra systeem kan op enkele modellen geïnstalleerd worden.

**EN** A more stunning appearance and longer-lasting heat. The HSS stores the heat and gradually releases it. You can curl up on the sofa, turn off the stove and take a well-earned nap while still feeling the comfort of warmth. This is an additional feature available only for select models.

**DE** Mehr Atmosphäre, längere Heizwirkung. Das HSS speichert Wärme und gibt sie mit der Zeit wieder ab. Machen Sie ein Nickerchen auf dem Sofa: Schalten Sie den Ofen aus und genießen Sie eine wohlverdiente Ruhepause, in der Sie weiterhin von der wohligen Wärme umhüllt werden. Es handelt sich um ein zusätzliches Element, das bei einigen Modellen installiert werden kann.

**FR** Une présence scénique majeure, un chauffage plus long. L'HSS accumule la chaleur et la libère peu à peu. Endormez-vous sur le canapé : éteignez le poêle et profitez d'un repos bien mérité, pendant que le plaisir de la chaleur continue à vous envelopper. Il s'agit d'un élément supplémentaire pouvant être installé sur certains modèles.

**ES** Una mayor presencia escénica, una calefacción más larga. El HSS acumula calor y lo libera con el tiempo. Duérmete en el sofá: apaga la estufa y disfruta de un merecido descanso, sin dejar de envolverte en el placer del calor. Es un elemento adicional que puede instalarse en algunos modelos.



>10h

Rilascio del calore

**EN** Heat Release

**FR** Diffusion de la chaleur

**NL** Warmteafgifte

**DE** Wärmefreisetzung

**ES** Emisión del calor

# MultiHeat Release System

**Rivestimenti preziosi e funzionali: le grandi dimensioni dei pezzi unici di Maiolica consentono di apprezzare l'estetica della stufa e di godere del suo sano calore. Il calore accumulato dai pannelli in Maiolica viene rilasciato lentamente nell'ambiente creando calde emozioni e un'atmosfera tutta da vivere. Installabile su alcuni modelli.**

**NL** Kostbare en functionele mantels: grote, unieke maiolica elementen verfraaien de esthetiek van de kachel, terwijl u kunt genieten van gezonde warmte. De door de maiolica panelen verzamelde warmte wordt langzaam aan de omgeving afgegeven, waardoor er warme emoties ontstaan en een sfeer om van te genieten. De panelen kunnen op bepaalde modellen geïnstalleerd worden.

**EN** Precious and functional cladding: the large size of the Majolica panels allow you to appreciate the stove's aesthetic appeal and take pleasure in its wholesome warmth. The heat stored by the Majolica panels is slowly released into the room, creating warm emotions and an atmosphere all to be experienced. Available only for select models.

**DE** Edle und funktionelle Verkleidungen: Die großen und einzigartigen Majolika-Elemente werten den Ofen ästhetisch auf und sorgen für gesunde und angenehme Wärme. Die gespeicherte Wärme der Majolika-Platten wird langsam an den Raum abgegeben und schafft so eine behagliche und einmalige Atmosphäre. Bei einigen Modellen installierbar.

**FR** Des revêtements précieux et fonctionnels : les grandes dimensions des pièces uniques de faïence permettent d'apprécier l'esthétique du poêle et de jouir de sa saine chaleur. La chaleur accumulée par les panneaux en faïence est peu à peu libérée dans la pièce, créant de chaudes émotions et une atmosphère qu'il faut vivre. Peut être installé sur certains modèles.

**ES** Revestimientos preciosos y funcionales: el gran tamaño de los paneles mayólica permite apreciar la estética de la estufa y disfrutar de su saludable calor. El calor acumulado por los paneles de mayólica se libera lentamente en el ambiente, creando emociones cálidas y una atmósfera que hay que vivir. Puede instalarse en algunos modelos.



# Vivere la stufa in comodità

L'App My Piazzetta per gestire la tua stufa ovunque ti trovi e trovare sempre il massimo benessere. Una gestione comoda, per vivere la stufa in serenità. Il serbatoio del pellet alla base della stufa rende più agevole il caricamento, l'ampio focolare permette l'utilizzo di ceppi di legna fino a 33cm. Avrai tutto sotto controllo: il livello del pellet è indicato nel tuo telecomando, mentre un segnale acustico e un messaggio ti avviseranno quando dovrai ricaricare il pellet e la legna. Infinite emozioni, zero pensieri. Tutto di serie, per una comodità senza limiti.

**EN Experience the stove in comfort**  
Use the My Piazzetta App to control your stove from anywhere and always experience total wellness. Convenient control to easily manage the stove. Loading is made simpler by the pellet tank at the foot of the stove, and the large firebox can hold wood logs up to 33cm in length. You'll have everything under control: the wood and pellet levels are shown on your remote control, and an audible signal and message lets you know when they need to be topped up. Infinite emotions, zero worries. All supplied standard for unlimited comfort.

**FR Vivre le poêle en toute commodité**  
L'Application My Piazzetta pour gérer votre poêle où que vous vous trouviez et profiter en permanence du bien-être maximum. Une gestion pratique pour vivre votre poêle en toute sérénité. Le réservoir de granulés à la base du poêle facilite le chargement, le vaste foyer permet d'utiliser des bûches atteignant 33 cm. Tout est sous contrôle : le niveau de granulés est indiqué sur la télécommande, tandis qu'un signal sonore et un message vous rappellerons qu'il est temps de recharger les granulés et le bois. Émotions infinies, aucun souci. Tout est fourni de série, pour une commodité sans limites.



### **NL Comfortabel van een kachel genieten**

De app My Piazzetta om uw kachel te bedienen, waar u ook maar bent, en om thuis altijd maximaal welzijn te vinden. Een gemakkelijk beheer om in alle rust van de kachel te genieten. Het pelletreservoir onderaan kan gemakkelijk worden bijgevuld, in de grote vuurhaard passen houtblokken tot 33 cm. U heeft alles onder controle: het peil van de pellets wordt aangegeven op de afstandsbediening, terwijl u met een geluidssignaal en een bericht wordt gewaarschuwd wanneer er pellets en hout moeten worden bijgeladen. Oneindig veel emoties, nul zorgen. Alles standaard bijgeleverd, voor eendeloos comfort.

### **DE Den Ofen mit Komfort erleben**

Die praktische App My Piazzetta, mit der Sie Ihren Ofen von überall aus verwalten können. Bequeme Handhabung, um den Ofen in Gelassenheit zu erleben. Der Pelletbehälter am Boden des Ofens erleichtert das Befüllen, und der große Feuerraum ermöglicht die Verwendung von Holzscheiten bis zu 33 cm. Sie haben alles unter Kontrolle: Der Pelletfüllstand wird auf Ihrer Fernbedienung angezeigt, während ein akustisches Signal und eine Meldung Sie warnen, wenn Sie Pellets und Holz nachfüllen müssen. Unendliche Emotionen, keine Sorgen. Alles serienmäßig, für unbegrenzten Komfort.

### **ES Vivir la estufa con comodidad**

La App My Piazzetta para gestionar tu estufa estás donde estés y encontrar siempre el máximo bienestar. Manejo cómodo, para experimentar la estufa con serenidad. El depósito de pellet en la base de la estufa facilita la carga, el gran hogar permite utilizar las cepas de madera de hasta 33 cm. Tendrás todo bajo control: el nivel de pellet se indica en tu mando a distancia, mientras que una señal acústica y un mensaje te avisarán cuando tengas que recargar el pellet y la leña. Infinitas emociones, cero preocupaciones. Todo de serie, para una comodidad sin límites.



# Il calore del silenzio

**La magia del fuoco, il piacere del calore e la pace del silenzio. Le nostre stufe Infinity funzionano senza rumorosi aspiratori, permettendo di vivere la stufa con assoluto silenzio, apprezzando l'incantevole crepitio della legna. Il silenzio diventa puro incanto se scegli di riscaldare in Natural Mode, utilizzando solo il naturale irraggiamento della stufa.**

## **FR La chaleur du silence**

La magie du feu, le plaisir de la chaleur et la paix du silence. Nos poêles Infinity fonctionnent sans aspirations bruyantes, permettant de vivre son poêle dans un silence absolu et d'apprécier le crépitement enchanteur du bois. Le silence devient merveilleux si l'on réchauffe en Mode Natural, uniquement à l'aide du rayonnement naturel du poêle.

## **DE Die Wärme der Stille**

Die Magie des Feuers, die Freude an der Wärme und die friedliche Stille. Unsere Infinity-Öfen arbeiten ohne lärmende Abluftventilatoren, sodass Sie den Ofen in absoluter Stille erleben und das bezaubernde Knistern des Holzes genießen können. Die Stille wird zur reinen Verzauberung, wenn Sie sich für das Heizen im Natural Mode entscheiden und nur die natürliche Wärmestrahlung des Ofens nutzen.

## **EN The warmth of silence**

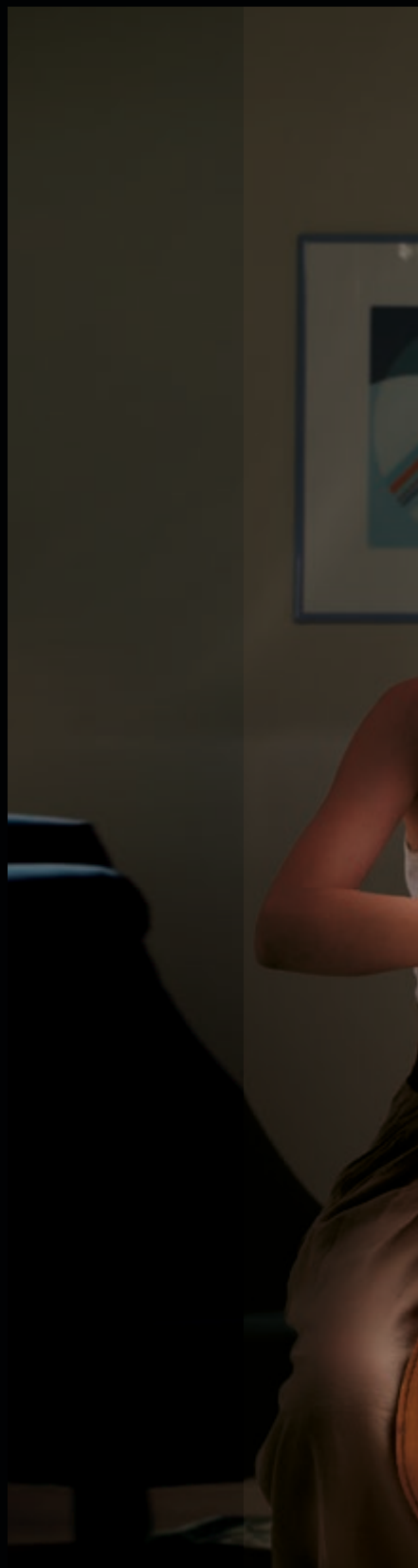
The magic of fire, the pleasure of warmth and the serenity of silence. Our Infinity stoves work without obtrusive exhaust fans, allowing you to enjoy the stove in complete silence while taking in the alluring crackling of the wood. If you opt to heat in Natural Mode using only the stove's natural radiation, the silence is transformed into pure enchantment.

## **NL De warmte van geruisloosheid**

De magie van vuur, het genot van warmte en de rust van geruisloosheid. Onze Infinity-kachels functioneren zonder lawaaierige ventilatoren, waardoor in absolute stilte van de kachel kan worden genoten en u het knisperende hout op prijs kunt stellen. De stilte wordt pure betovering als u ervoor kiest om te verwarmen in de Natural Mode waarvoor alleen de natuurlijke warmte-uitstraling van de kachel wordt gebruikt.

## **ES El calor del silencio**

La magia del fuego, el placer del calor y la paz del silencio. Nuestras estufas Infinity funcionan sin ruidosos extractores, permitiendo disfrutar de la estufa en absoluto silencio, apreciando el encantador crepitar de la leña. El silencio se convierte en puro encanto si eliges calentar en Natural Mode, utilizando únicamente la radiación natural de la estufa.







# La sicurezza di star bene

**Sedersi sul divano e lasciarsi avvolgere da calde conversazioni con gli amici di una vita, il tutto senza pensieri. Con le stufe Infinity questa è la normalità. Ti garantiamo la massima sicurezza: in caso di anomalie la stufa emette un segnale acustico e un avviso sul telecomando e, se è in funzione a pellet, spegne in automatico la combustione.**

## **EN The beauty of feeling safe**

Lounging on the sofa and immersed in warm conversations with lifelong friends, all without a care in the world. With Infinity stoves, this is the norm. Utmost safety is guaranteed since, in case of a problem, the stove emits an acoustic signal and warning on the remote control, and, if it's running on pellets, automatically turns off combustion.

## **FR La sécurité du bien-être**

S'asseoir sur le canapé et se laisser porter par les chaleureuses conversations avec les amis de toujours, sans aucun souci. La normalité grâce aux poêles Infinity. Sécurité maximum garantie : en cas d'anomalie, le poêle émet un signal sonore et un avertissement sur la télécommande et, s'il est en fonctionnement à granulés, éteint automatiquement la combustion.



### **NL De zekerheid u goed te voelen**

Op de bank gaan zitten en u laten verwennen door warme gesprekken met uw allerbeste vrienden, geheel zonder zorgen. Met de Infinity-kachels is dit normaal. Wij garanderen u maximale veiligheid: in geval van storingen klinkt er een geluidssignaal, verschijnt er een bericht op de afstandsbediening en wordt, in geval van werking op pellets, de verbranding automatisch gestopt.

### **DE Garantiertes Wohlbefinden**

Auf dem Sofa sitzen und sich unbekümmert angeregten Gesprächen mit langjährigen Freunden widmen. Bei den Infinity-Öfen ist dies die Norm. Wir garantieren höchste Sicherheit: Im Falle einer Störung gibt der Ofen ein akustisches Signal und eine Warnung auf der Fernbedienung aus und schaltet, wenn er mit Pellets betrieben wird, die Verbrennung automatisch ab.

### **ES La seguridad de estar bien**

Sentarse en el sofá y dejarse envolver por cálidas conversaciones con amigos de toda la vida, todo ello sin preocuparse de nada. Con las estufas Infinity esto es lo normal. Te garantizamos la máxima seguridad: en caso de avería, la estufa emite una señal acústica y un aviso en el mando a distancia y, si funciona con pellet, apaga automáticamente la combustión.



# Design e affidabilità: un'installazione a regola d'arte

Oltre allo scarico superiore, le stufe Infinity possono avere lo scarico posteriore per una soluzione di design elevato: una stufa dall'aspetto totalmente pulito, senza ingombro, che accresce il valore estetico della tua stanza. L'installazione può avvenire a filo muro, per un risultato estetico di classe assoluta. Tutto questo lo scegli tu, la sicurezza di un'installazione corretta te la assicuriamo noi.

**NL Design en betrouwbaarheid:  
een vakkundige installatie**

Naast de afvoer op de bovenkant kunnen de Infinity-kachels ook een afvoer op de achterkant hebben, voor een strakker design: een volledig strak ogende kachel, zonder uitsteeksels, die de esthetische waarde van uw omgeving verhoogt. De kachel kan verzonken in de muur geïnstalleerd worden, voor een hoogwaardig esthetisch resultaat. Dat beslist u, de veilige, correcte installatie wordt door ons gegarandeerd.

**EN Design and reliability:  
a state-of-the-art installation**

For a premium design solution, Infinity stoves can also feature a rear flue in addition to the top one. A stove with an entirely clean, clutter-free look that enhances the visual appeal of the room. It can also be installed flush-with-wall for a truly sophisticated look. All of this is up to you. We take care of its proper installation and safety.

**DE Design und Zuverlässigkeit:  
eine fachmännische Installation**

Neben dem oberen Abzug können die Infinity-Öfen mit einem hinteren Abzug ausgestattet werden, um eine hochwertige Designlösung zu schaffen: ein Ofen mit einem absolut schlichten Erscheinungsbild, das den ästhetischen Wert Ihres Raums steigert. Der Einbau kann bündig mit der Wand erfolgen, was zu einem absolut eleganten Ergebnis führt. All dies liegt in Ihrer Hand, während wir Ihnen eine korrekte Installation garantieren.

**FR Design et fiabilité : une  
installation dans les règles de l'art**

En plus de l'évacuation par le haut, les poêles Infinity peuvent être dotés d'évacuation arrière pour une solution de design élevé : un poêle à l'aspect immaculé, sans encombrement, qui accroît la valeur esthétique de la pièce. On peut l'installer au ras du mur pour un résultat de grande classe. Vous choisissez, nous vous assurons la sécurité d'une installation correcte.

**ES Diseño y fiabilidad: una  
instalación impecable**

Además de la descarga superior, las estufas Infinity pueden tener una descarga trasera para una solución de alto diseño: una estufa con un aspecto totalmente limpio y despejado que realza el valor estético de tu habitación. La instalación puede hacerse a ras de la pared, para un resultado estético de absoluta clase. Todo esto lo eliges tú, la seguridad de una correcta instalación te la garantizamos nosotros.







PIAZZETTA

Hybrid Wood-Pellet Infinity Plus Line



# E228 H

**Vivi al massimo il calore della E228 H sedendoti sulla sua confortevoli pannelli in Maiolica. Un calore che dura a lungo grazie al serbatoio del pellet di 45kg e alla possibilità di integrare l'Heat Storage System e il MultiHeat Release System.**

**EN** Sit on its bench and unwind on the cosy Majolica panels of the E228 H to fully experience its warmth. The 45 kg pellet tank and possibility to integrate the Heat Storage System and MultiHeat Release System ensure long-lasting warmth.

**FR** Profitez au maximum de la chaleur du modèle E228 H, assis sur son banc et détendu sur les panneaux en faïence. Une chaleur qui dure grâce au réservoir de granulés de 45 kg et à la possibilité d'intégrer les systèmes Heat Storage et MultiHeat Release.

**NL** Profiteer, gezeten op uw bank, maximaal van de warmte van de E228 H en ontspan u op de comfortabele maiolica panelen. Een warmte die lang duurt dankzij het pelletreservoir met een inhoud van 45kg en de mogelijkheid voor het opnemen van het Heat Storage System en het MultiHeat Release System.

**DE** Erleben Sie die Wärme des E228 H in vollen Zügen, indem Sie auf seiner Bank Platz nehmen und sich auf den bequemen Majolika-Platten entspannen. Lang anhaltende Wärme dank des 45-kg-Pelletbehälters und der Möglichkeit, das Heat Storage System und das MultiHeat Release System zu integrieren.

**ES** Vive al máximo el calor de la E228 H sentándote en su banco y relajándote en los cómodos paneles en mayólica. Un calor duradero gracias al depósito de pellet de 45 kg y a la posibilidad de integrar el Heat Storage System y el MultiHeat Release System.

COLORI - COLOURS

**Bianco Antico, Bianco Antico / Nero Opaco, Nero Opaco, Terra Cotta, Marrone Tenné, Rosso Lava.**

**kW 8,0 - 8,2 - cm 130 x 68 x 188 - Hopper capacity: 45 Kg**

→ Specifications and colours P.54









# E228 K

**I 40kg di capienza rendono la E228 K la stufa con il più ampio serbatoio del pellet. Disposto sotto la panca, il cui piano superiore è montato su un comodo rolling top, assicura anche un caricamento agevole. I decori in bassorilievo danno il tocco di classe a questa stufa maestosa.**

**EN** The E228 K has the largest pellet tank of any stove with a 40kg capacity. Its positioning under the bench, the top of which is mounted on a convenient rolling top, also ensures easy loading. The bas-relief decorations add the finishing touch to this majestic stove.

**FR** Sa capacité de 40 kg fait du modèle E228 K le poêle doté du plus vaste réservoir de granulés. Situé sous le banc, dont le plan supérieur est monté sur un rolling top pratique, son chargement est facile. Les décorations en bas-relief confèrent une touche de classe à ce poêle majestueux.

**NL** De kachel E228 K heeft het grootste pelletreservoir met een inhoud van 40kg. Dit bevindt zich onder de bank, waarop een comfortabele rollende top is gemonteerd, waardoor het bijvullen heel gemakkelijk is. De bas-reliëf decoraties geven deze majestueuze kachel een stijlvol accent.

**DE** Mit einem Fassungsvermögen von 40 kg ist der E228 K der Ofen mit dem größten Pelletbehälter. Er befindet sich unter der Bank, die auf einem praktischen Rolling Top montiert ist, und ermöglicht ein einfaches Befüllen. Die Flachrelief-Dekorationen geben diesem majestätischen Ofen den letzten Schliff.

**ES** La capacidad de 40 kg convierte a la E228 K en la estufa con el depósito de pellet más grande. Colocado bajo el banco, que está montado sobre una cómoda plataforma rodante, también garantiza una carga fácil. Las decoraciones en bajorrelieve dan el toque final a esta majestuosa estufa.

COLORI - COLOURS

**Bianco, Bianco Grigio, Canapa, Verde Mirto, Rosso Lava, Nero Opaco.**

**kW 8,0 - 8,2 - cm 129 x 67 x 165 - Hopper capacity: 40 Kg**

→ Specifications and colours P.55





# E228 Steel

NEW

**Una stufa unica all'interno della nostra gamma. Caratterizzata dai suoi rivestimenti in acciaio, la E228 Steel si presenta con un design semplice, perfetta per arredare ogni ambiente.**

**EN** One of our most exclusive stoves. Characterised by its steel cladding, the E228 Steel has a simple design, perfect to furnish any room.

**FR** Un poêle unique dans notre gamme. Caractérisé par ses revêtements en acier, le modèle E228 Steel se présente avec un design simple, idéal pour meubler toutes les pièces.

**NL** Een unieke kachel binnen ons assortiment. De E228, gekenmerkt door de stalen mantel, heeft een eenvoudig design dat geschikt is voor elke omgeving.

**DE** Ein einzigartiger Ofen in unserem Sortiment. Der E228 Steel zeichnet sich durch seine Stahlverkleidung aus und hat ein schlichtes Design, das sich perfekt in jeden Einrichtungsstil einfügt.

**ES** Una estufa única dentro de nuestra gama. Caracterizada por su revestimiento de acero, el E228 Steel tiene un diseño sencillo, perfecta para amueblar cualquier ambiente.

COLORI - COLOURS

**Bianco con frontale Nero (Bianco with Nero front), Nero.**

**kW 8,0 - 8,2 - cm 60 x 59 x 142 - Hopper capacity: 15 Kg**

→ Specifications and colours P.55 - 56





# E228 M

**L'essenzialità contraddistingue la E228 M: linee morbide per dare alla fiamma una cornice elegante, lisci pannelli in Maiolica per esaltarne la semplicità. Le piccole dimensioni di questa stufa le permettono di inserirsi con facilità in ogni ambiente.**

**EN** The E228 M is defined by understated appeal: delicate contours to elegantly frame the fire, smooth Majolica panels to emphasise its simplicity. Its compact size means this stove can easily fit into any room.

**FR** Essentiel, c'est la caractéristique qui distingue le modèle E228 M : des lignes douces, cadre élégant pour les flammes, des panneaux lisses en faïence pour mettre en valeur sa simplicité. Ce poêle s'insère facilement dans toutes les pièces grâce à ses dimensions réduites.

**NL** De E228 M onderscheidt zich door minimalisme: zachte lijnen die de vlam elegant omlijsten, gladde maiolica panelen om de eenvoud van de kachel te onderstrepen. De kleine afmetingen van deze kachel maken hem geschikt voor elke omgeving.

**DE** Schlichtheit zeichnet den E228 M aus: weiche Linien, die der Flamme einen eleganten Rahmen geben, glatte Majolika-Platten, die seine Einfachheit unterstreichen. Dank seiner geringen Größe passt dieser Ofen problemlos in jeden Raum.

**ES** La esencialidad caracteriza a la E228 M: líneas suaves para dar a la llama un marco elegante, paneles lisos de mayólica para realzar su sencillez. Las reducidas dimensiones de esta estufa le permiten encajar fácilmente en cualquier ambiente.

## COLORI - COLOURS

**Bianco Calce, Terra Cotta, Bianco Grigio, Marrone Tenné, Rosso Lava, Nero Opaco.**

**kW 8,0 - 8,2 - cm 61 x 61 x 144 - Hopper capacity: 15 Kg**

→ Specifications and colours P.56 - 57







# E228 M-H

**Stufa di grandi dimensioni e dalla forte presenza scenica, saprà dare un valore estetico aggiunto alla tua stanza. L'ampia superficie in Maiolica rilascia il calore gradualmente e, installando l'Heat Storage System potrai avere un calore prolungato anche a stufa spenta.**

**EN** A large stove with a strong scenic presence will enhance the aesthetic appeal of your room. The large Majolica surface gradually releases heat, and by installing the Heat Storage System, you can enjoy prolonged heat even after the stove is turned off.

**FR** Un poêle au dimensions importantes et à la forte présence, il confère une valeur esthétique ajoutée à votre pièce. La vaste surface en faïence libère la chaleur progressivement et grâce au système Heat Storage, la chaleur se prolonge même une fois que le poêle est éteint.

**NL** Kachel van grote afmetingen en met een sterke aanwezigheid die aan uw kamer een toegevoegde esthetische waarde geeft. Het grote maiolica oppervlak geeft de warmte geleidelijk af en, met de installatie van het Heat Storage System kunt u ook bij uitgeschakelde kachel genieten van lang durende warmte.

**DE** Ein großer Ofen mit starker optischer Wirkung verleiht Ihrem Raum einen ästhetischen Wert. Die große Majolika-Fläche gibt die Wärme allmählich ab, und wenn Sie das Heat Storage System installieren, können Sie auch bei ausgeschaltetem Ofen über eine lang anhaltende Wärme verfügen.

**ES** Estufas de grandes tamaños y una fuerte presencia escénica añadirá valor estético a su habitación. La gran superficie en mayólica libera el calor gradualmente e instalando el Heat Storage System, podrás tener un calor prolongado incluso con la estufa apagada.

COLORI - COLOURS

**Bianco Calce, Terra Cotta, Bianco Grigio, Marrone Tenné, Rosso Lava, Nero Opaco**

**kW 8,0 - 8,2 - cm 61 x 61 x 191 - Hopper capacity: 15 Kg**

→ Specifications and colours P.57 - 58









# E228 A

**La stufa E228 A è una soluzione compatta e moderna per il riscaldamento della casa. Con un design minimalista in Maiolica radiante, si adatta perfettamente a qualsiasi ambiente. Grazie al serbatoio di 15kg alla base della stufa, il caricamento del pellet è semplice e comodo.**

**EN** The E228 A stove is a sleek and contemporary solution to heat the home. Featuring a minimalist design in radiant Majolica, it flawlessly adapts to any space. Pellet loading is simple and convenient thanks to the 15kg tank at the base of the stove.

**FR** Le poêle E228 A est la solution compacte et moderne pour chauffer la maison. Son design minimaliste en faïence rayonnante le rend idéal pour n'importe quelle pièce. Son réservoir de 15 kg situé à la base du poêle, facilite le chargement des granulés.

**NL** De kachel E228 A is een compacte en moderne oplossing voor de verwarming van uw woning. Met een minimalistisch design en warmte-uitstralende maiolica past hij zich perfect aan aan elke omgeving. Dankzij het onderaan geplaatste reservoir van 15kg is het bijladen van pellets eenvoudig en comfortabel.

**DE** Der Ofen E228 A ist eine kompakte und moderne Lösung für die Beheizung Ihres Hauses. Mit seinem minimalistischen Design aus wärmestrahrender Majolika passt er perfekt in jeden Raum. Dank des 15-kg-Behälters an der Basis des Ofens ist das Nachfüllen von Pellets einfach und bequem.

**ES** La estufa E228 A es una solución compacta y moderna para calentar la casa. Con un diseño minimalista en mayólica radiante, encaja perfectamente en cualquier ambiente. Gracias al depósito de 15 kg situado en la base de la estufa, la carga del pellet es fácil y cómoda.

COLORI - COLOURS

**Bianco, Bianco Grigio, Terra Cotta, Nero Opaco, Rosso Lava.**

**kW 8,0 - 8,2 - cm 57 x 59 x 142 - Hopper capacity: 15 Kg**

→ Specifications and colours P.59







# E228 D

**La E228 D vanta un design esclusivo. Il doppio blocco in Maiolica disegna un'estetica moderna e raffinata, una composizione artistica pensata per esaltare l'arredamento di ogni ambiente.**

**EN** The E228 D features an exclusive design. The double Majolica block gives it a modern and elegant appearance; a work of art designed to enhance the décor of any room.

**FR** Le modèle E228 D jouit d'un design exclusif. Le bloc double en faïence dessine une esthétique moderne et raffinée, une composition artistique conçue pour mettre en valeur l'aménagement de chaque pièce.

**NL** De E228 D heeft een exclusief design. Het dubbele maiolica blok geeft een moderne en verfijnde esthetiek, een artistiek geheel ontworpen om de inrichting van elke omgeving te benadrukken.

**DE** Der E228 D besticht durch sein exklusives Design. Der doppelte Majolika-Block verkörpert eine moderne und raffinierte Ästhetik, eine künstlerische Komposition, die die Einrichtung jedes Raums bereichert.

**ES** La E228 D tiene un diseño exclusivo. El doble bloque de mayólica dibuja una estética moderna y refinada, una composición artística diseñada para realzar la decoración de cualquier ambiente.

## COLORI - COLOURS

**Bianco Antico, Marrone Tenné, Terra Cotta, Nero Opaco, Rosso Lava, Bianco Antico / Nero Opaco.**

**kW 8,0 - 8,2 - cm 61 x 60 x 144 - Hopper capacity: 15 Kg**

→ Specifications and colours P.59 - 60





PIAZZETTA

Hybrid Wood-Pellet Infinity Plus Line



# E228 C

**Le decorazioni in bassorilievo impreziosiscono i pannelli in Maiolica radiante che rivestono interamente la stufa. Un design ispirato alla tradizione che si unisce all'innovativo riscaldamento ibrido.**

**EN** The bas-relief decorations embellish the radiant Majolica panels cladding the entire stove. A design inspired by tradition that meets with cutting-edge hybrid heating.

**FR** Les décorations en bas-relief embellissent les panneaux en faïence rayonnante dont le poêle est entièrement revêtu. Un design inspiré à la tradition conjugué à l'innovation du chauffage hybride.

**NL** De bas-reliëf decoraties verfraaien de warmte-uitstralende maiolica panelen die de kachel in zijn geheel bekleden. Een design geïnspireerd op traditie die gecombineerd wordt met de innovatieve hybride verwarming.

**DE** Die wärmestrahrenden Majolika-Platten, die den Ofen vollständig bedecken, sind mit Flachreliefs verziert. Ein von der Tradition inspiriertes Design kombiniert mit einer innovativen Hybridheizung.

**ES** La decoraciones en bajorrelieve embellecen los radiantes paneles de mayólica que cubren por completo la estufa. Un diseño inspirado en la tradición combinado con una calefacción híbrida innovadora.

COLORI - COLOURS

**Bianco, Bianco Grigio, Canapa, Verde Mirto, Rosso Lava, Nero Opaco.**

**kW 8,0 - 8,2 - cm 65 x 63 x 147 - Hopper capacity: 15 Kg**

→ Specifications and colours P.60 - 61





**PIAZZETTA**

**Hybrid Wood-Pellet** Infinity Plus Line

# E228 C-H

**Una stufa possente in grado di riscaldare con efficacia anche gli ambienti più ampi. I bassorilievi decorano i grandi pannelli in Maiolica, proponendo uno stile classico, ma intramontabile.**

**EN** A powerful stove capable of efficiently heating even the largest rooms. The large Majolica panels are decorated with bas-reliefs, proposing a classic but timeless style.

**FR** Un poêle puissant, capable de chauffer efficacement même les pièces les plus vastes. Les bas-reliefs décorent les grands panneaux en faïence dans un style classique mais intemporel.

**NL** Een krachtige kachel die ook de grotere omgevingen weet te verwarmen. De bas-reliëfs decoreren de grote maiolica panelen met een klassieke maar tijdloze stijl.

**DE** Ein stattlicher Ofen, der auch die größten Räume effektiv beheizen kann. Die großen Majolika-Platten sind mit Flachreliefs verziert und bieten einen klassischen und zeitlosen Stil.

**ES** Una potente estufa capaz de calentar eficazmente incluso los ambientes más grandes. Los bajorrelieves decoran los grandes paneles de mayólica, proponiendo un estilo clásico, pero intemporal.

COLORI - COLOURS

**Bianco, Bianco Grigio, Canapa, Verde Mirto, Rosso Lava, Nero Opaco.**

**kW 8,0 - 8,2 - cm 65 x 63 x 194 - Hopper capacity: 15 Kg**

→ Specifications and colours P.61 - 62



# Maiolica in oltre 40 tonalità, anche su richiesta

**La lavorazione artigianale della Maiolica, effettuata nel nostro stabilimento interno, ci consente di offrire la più ampia scelta di colori per i rivestimenti delle nostre stufe. Ogni prodotto viene proposto nei suoi colori di serie, ma può essere richiesto anche nel colore che preferisci. Perché la nostra produzione è fatta di soli "pezzi unici". L'esperienza della lavorazione e la cura per i particolari ci contraddistinguono, l'originalità ci fa riconoscere.**

**NL Majolica in meer dan 40 kleuren, ook op aanvraag.**

Door de ambachtelijke productie van majolica die binnen onze fabriek wordt uitgevoerd, kunnen wij de grootste keuze aan kleuren voor de bekledingen van onze kachels bieden. Elk product wordt aangeboden in de standaardkleuren, maar kan op verzoek ook worden geleverd in elke gewenste kleur. Want onze productie bestaat uitsluitend uit "unieke stukken". Wij onderscheiden ons door onze ervaring in de bewerking, de aandacht voor elk detail en onze originaliteit.

**EN Majolica offered in over 40 shades, even on request.**

The artisan processing of the Majolica, realized in-house at our plant, enables us to offer a broad assortment of colours for our stove claddings. Each product is proposed in its standard colours, but can be requested in preferential colours, because our production is made up of "single pieces". Processing expertise and finely worked details distinguish our products, making them unique.

**DE Majolika in über 40 Farben, auch auf Anfrage.**

Die handwerkliche Bearbeitung der Majolika erfolgt in unserer hauseigenen Manufaktur, wodurch wir ein umfassendes Farbspektrum für die Verkleidung unserer Öfen anbieten können. Jedes Produkt ist in den vorgesehenen serienmäßigen Farben erhältlich, kann aber auch als Sonderglasur bestellt werden, da unsere Produktion ausschließlich handgemachte Majolika fertigt. Erfahrung in der Bearbeitung, sorgfältige Auswahl der Komponenten und Originalität sind unsere Erkennungszeichen.

**FR Faïence disponible dans plus de 40 teintes, sur demande aussi.**

Le façonnage artisanal de la Faïence, effectué dans notre usine, nous permet d'offrir un très vaste choix de couleurs pour les habillages de nos poêles. Chaque produit est proposé dans ses coloris de série, mais il peut également être commandé dans le coloris que vous préférez. Car notre production compte uniquement des « pièces uniques ». Le savoir-faire et le soin des détails nous caractérisent, l'originalité fait qu'on nous reconnaît.

**ES Mayólica en más de 40 colores, incluso bajo petición.**

La elaboración artesanal de la Mayólica, efectuada internamente en fábrica, permite ofrecer la más amplia gama de colores para los revestimientos de nuestras estufas. Cada producto se propone en sus colores de serie, pero también se pueden pedir colores especiales. Porque nuestra producción se compone de "piezas únicas". Nos distinguen la experiencia de la elaboración, el cuidado de los detalles y la originalidad.







Bianco



Bianco  
Meringa



Bianco  
Antico



Bianco  
Calce



Bianco  
Grigio



Grigio  
Cerato



Sahara



Beige  
Sabbia



Kaki



Terra  
Cotta



Ardesia



Nero  
Opaco



Cipria



Canapa



Terra  
Bruna



Marrone  
Tenné



Terra  
Oriente



Moka



Verde  
Mirto



Crema



Giallo  
Acceso



Rosso



Rosso  
Lava



Bordeaux



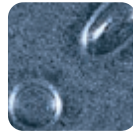
Tè  
Verde



Anice



Blu  
Verdemare



Blu  
Antico



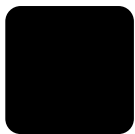
Grigio  
Ferro

**Acciaio - Steel - Acier - Stahl - Staal - Acero**

---



Bianco



Nero

# Caratteristiche

## MULTICOMFORT PLUS



**Gestione separata di temperature dedicate per ambiente. Raggiunta la temperatura impostata in un ambiente, la ventilazione si spegne, continuando a riscaldare l'altro ambiente per come impostato.**

### **EN Multicomfort plus**

Separate temperature control for each room. The fan turns off when the set temperature is reached in one room, while the stove continues to heat the other rooms as set.

### **FR Multicomfort plus**

Gestion séparée des températures spécifiques à chaque pièce. Une fois atteinte la température définie dans une pièce, l'aération s'éteint, tout en continuant à chauffer l'autre pièce à la température définie.

### **NL Multicomfort plus**

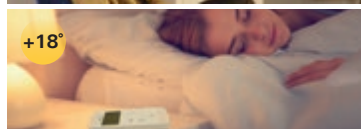
Gescheiden temperatuurbeheer voor elke omgeving. Bij het bereiken van de ingestelde temperatuur wordt de ventilatie uitgeschakeld, terwijl de andere omgeving volgens de instelling verwarmd blijft worden.

### **DE Multicomfort plus**

Getrennte Verwaltung der einzelnen Raumtemperaturen. Wenn die eingestellte Temperatur in einem Raum erreicht ist, schaltet sich die Lüftung ab, während der andere Raum wie eingestellt weitergeheizt wird.

### **ES Multicomfort plus**

Gestión independiente de las temperaturas específicas por ambiente. Cuando se alcanza la temperatura configurada en un ambiente, la ventilación se apaga y sigue calentando el otro ambiente según lo programado.



## MAIOLICA RADIANTE



**I rivestimenti in Maiolica consentono di raggiungere una buona capacità di riscaldamento e producono un effetto benefico con il calore radiante, lo stesso dei raggi del sole.**

### **EN Radiant Majolica**

Majolica claddings have an excellent heating capacity and produce a beneficial effect with radiant heat, which works just like the sun's rays.

### **FR Faïence rayonnante**

Les revêtements en faïence permettent d'atteindre une bonne capacité de chauffage et produisent un effet bénéfique grâce à la chaleur rayonnante, similaire à celle des rayons du soleil.

### **NL Warmte-uitstralende maiolica**

Dankzij de maiolica mantels wordt een goed verwarmingsvermogen bereikt en worden met de uitgestraalde warmte gunstige effecten geproduceerd, dezelfde als die van zonnestralen.

### **DE Wärmestrahrende Majolika**

Majolika-Verkleidungen erreichen eine gute Heizleistung und erzeugen eine wohltuende Wirkung durch Strahlungswärme, die den Sonnenstrahlen gleicht.

### **ES Mayólica radiante**

Los revestimientos en mayólica permiten alcanzar una buena capacidad calorífica y producen un efecto beneficioso con el calor radiante, el mismo de los rayos del sol.



## NATURAL MODE



**La funzione Natural Mode spegne la ventilazione forzata Multifuoco® e permette alla stufa di riscaldare l'ambiente, in silenziosità, solo a convezione naturale. Ideale anche per la notte.**

### **EN Natural mode**

The Natural Mode feature disables the Multifuoco® forced ventilation and allows the stove to quietly heat the room using only natural convection. Also ideal at night.

### **FR Natural mode**

La fonction Natural Mode éteint l'aération forcée Multifuoco® et permet au poêle de chauffer la pièce en silence, par convection naturelle uniquement. L'idéal pour la nuit.

### **NL Natural mode**

De functie Natural Mode schakelt de geforceerde ventilatie Multifuoco®, waardoor de kachel, geruisloos, de omgeving alleen met natuurlijke convectie zal verwarmen. Ook ideaal voor 's nachts.

### **DE Natural mode**

Die Funktion Natural Mode schaltet die Zwangsbelüftung Multifuoco® aus und ermöglicht es dem Ofen, den Raum nur mit natürlicher Konvektion leise zu heizen. Ideal auch für die Nacht.

### **ES Natural mode**

La función Natural Mode apaga la ventilación forzada Multifuoco® y permite que la estufa caliente el ambiente de forma silenciosa solo con convección natural. Ideal también para la noche.



## PELLET QUALITY SYSTEM



La combustione viene ottimizzata in base al pellet impiegato, con regolazione da telecomando. L'ingresso dell'aria comburente viene costantemente calibrato per garantire la migliore efficienza.

### EN Pellet Quality System

Using the remote control, combustion can be optimised according to the pellet used. The combustion air inlet is continually calibrated to ensure utmost efficiency.

### FR Pellet Quality System

La combustion est optimisée en fonction des granulés employés, réglée par télécommande. L'entrée de l'air comburant est constamment calibré pour garantir le maximum de l'efficacité.

### NL Pellet Quality System

De verbranding wordt geoptimaliseerd op basis van de gebruikte pellets, geregeld met de afstandsbediening. De toevoer van verbrandingslucht wordt voortdurend gekalibreerd om de beste efficiëntie te garanderen.

### DE Pellet Quality System

Die Verbrennung wird je nach den verwendeten Pellets optimiert und kann per Fernbedienung eingestellt werden. Die Verbrennungsluftzufuhr wird für optimale Effizienz ständig kalibriert.

### ES Pellet Quality System

La combustión se optimiza en función de los pellet utilizados, con ajuste del mando a distancia. La entrada del aire comburente se calibra constantemente para obtener el mejor rendimiento.



## INSTALLAZIONE FLESSIBILE



Possibilità di installazione della stufa con scarico posteriore o superiore, anche coassiale con kit optional; a parete filomuro o ad angolo.

### EN Versatile installation

Possibility to install the stove with rear or upper flue, and also coaxial with optional kit; flush with wall or corner.

### FR Installation flexible

Le poêle peut être installé avec évacuation arrière ou supérieure, et même coaxiale avec le kit en option; au ras du mur ou dans un angle.

### NL Flexibele installatie

Mogelijk om de kachel te installeren met afvoer achter of bovenop, ook coaxiaal met de optionele set, verzonken in de muur of als hoekopstelling.

### DE Flexible Installation

Es besteht die Möglichkeit, den Ofen mit hinterem oder oberem Abzug zu installieren, auch koaxial mit optionalem Kit; wandbündig oder über Eck.

### ES Instalación flexible

Posibilidad de instalar la estufa con salida trasera o superior, también coaxial con kit opcional; empotrar en pared o esquina.



## AVVISO RICARICA LEGNA



Un segnale acustico e un messaggio sul telecomando ti avvisano quando è ora di ricaricare la legna nel focolare per avere sempre una fiamma continua.

### EN Wood loading alert

An acoustic signal and message on the remote control tells you when it's time to load more wood for a continuous flame.

### FR Avertissement de recharge du bois

Un signal sonore et un message sur la télécommande vous rappellent de recharger le bois dans le foyer, pour que votre flamme reste toujours allumée.

### NL Waarschuwing voor bijvullen hout

Wanneer er hout in de vuurhaard moet worden bijgevuld, wordt u gewaarschuwd met een geluidssignaal en een bericht op de afstandsbediening, zodat de vlam altijd blijft branden.

### DE Holz-Nachlegesignal

Ein akustisches Signal und eine Meldung auf der Fernbedienung warnen Sie, wenn es an der Zeit ist, das Brennholz im Feuerraum nachzulegen, um eine kontinuierliche Flamme zu gewährleisten.

### ES Señal recarga de leña

Una señal acústica y un mensaje en el mando a distancia te avisarán cuando llega el momento de recargar la leña del hogar para tener siempre una llama continua.



# Caratteristiche

## BRACIERE AUTOPULENTE



Il braciere si pulisce ciclicamente in automatico, liberando possibili ostruzioni e garantendo la massima efficienza. È così necessario pulire il braciere solo una volta al mese.

### **EN Self-cleaning burn pot**

The burn pot periodically and automatically cleans itself, removing any possible obstructions and ensuring utmost efficiency. The burn pot therefore only needs to be cleaned once a month.

### **FR Brasier autonettoyant**

Le brasier se nettoie automatiquement de manière cyclique, libérant d'éventuelles obstructions et garantissant le maximum de l'efficacité. Vous ne devrez ainsi nettoyer le brasier qu'une fois par mois.

### **NL Zelfreinigende vuurpot**

De vuurpot wordt cyclisch automatisch gereinigd, waardoor mogelijke verstoppingen worden verwijderden maximale efficiëntie wordt gegarandeerd. U hoeft de vuurpot dus slechts eenmaal per maand te reinigen.

### **DE Selbstreinigende Feuerschale**

Die Feuerschale reinigt sich zyklisch und automatisch, um mögliche Verstopfungen zu beseitigen und maximale Effizienz zu gewährleisten. Es ist daher nur einmal im Monat nötig, die Feuerschale zu reinigen.

### **ES Brasero autolimpiable**

El brasero se limpia cíclicamente de forma automática, eliminando posibles obstrucciones y garantizando la máxima eficacia. Por lo tanto, solo es necesario limpiar el brasero una vez al mes.



## MANIGLIA RIVESTITA IN SILICONE



Il rivestimento in silicone evita che la maniglia in acciaio si surriscaldi, permettendo di aprire la porta della stufa in assoluta sicurezza, evitando scottature.

### **EN Silicone-coated handle**

The silicone coating prevents the steel handle from overheating, allowing you to open the stove door in total safety, without getting burnt.

### **FR Poignée revêtue en silicone**

Le revêtement en silicone évite la surchauffe de la poignée en acier, permettant l'ouverture de la porte du poêle en toute sécurité, sans risque de se brûler.

### **NL Siliconegecoat handvat**

De silicone coating voorkomt dat het stalen handvat oververhit raakt, waardoor de deur van de kachel in absolute veiligheid geopend kan worden en het gevaar voor brandwonden wordt voorkomen.

### **DE Silikonbeschichteter Griff**

Die Silikonbeschichtung verhindert eine Überhitzung des Stahlgriffs, sodass Sie die Ofentür absolut sicher öffnen und Verbrennungen vermeiden können.

### **ES Asa recubierta de silicona**

El revestimiento de silicona impide que el asa de acero se recaliente, lo que permite abrir la puerta de la estufa con seguridad, evitando quemaduras.



## TIRAGGIO NATURALE



La stufa funziona a tiraggio naturale, senza l'aspiratore fumi, garantendo così un funzionamento nella massima silenziosità sia a legna che a pellet.

### **EN Natural draught**

The stove works quietly with both wood and pellets, since it operates with natural draught rather than a flue gas extractor.

### **FR Tirage naturel**

Le poêle a un tirage naturel, sans aspirateur de fumée, assurant un fonctionnement totalement silencieux, que ce soit à bois ou à granulés.

### **NL Natuurlijke trek**

De kachel functioneert met natuurlijke trek, zonder rookafzuiger, en zo wordt een maximaal geruisloze werking gegarandeerd, zowel bij werking met hout als met pellets.

### **DE Naturzug**

Der Ofen arbeitet mit Naturzug, ohne Rauchgasabzug, und garantiert so einen leisen Betrieb sowohl mit Holz als auch mit Pellets.

### **ES Tiro natural**

La estufa funciona con tiro natural, sin extractor de humos, lo que garantiza un funcionamiento silencioso tanto con leña como con pellet.



## SENSORE LIVELLO PELLET



Nel serbatoio del pellet è presente un captore che monitora il livello del pellet e lo indica nel telecomando, avvisandoti quando la quantità è bassa ed è ora di ricaricare il serbatoio.

### EN Pellet level sensor

A sensor in the pellet tank monitors the pellet level and sends it to the remote control, telling you when the level is low and it's time to refill the tank.

### FR Capteur de niveau de granulés

Le réservoir de granulés contient un capteur surveillant le niveau de granulés et l'indiquant à la télécommande qui vous avertit lorsque la quantité est basse et que le moment de la recharge est arrivé.

### NL Sensor pelletniveau

In het pelletreservoir bevindt zich een sensor die het pelletniveau bewaakt en het aangeeft op de afstandsbediening; u wordt gewaarschuwd voor een laag niveau en wanneer het reservoir moet worden bijgevuld.

### DE Pellet-Füllstandssensor

Im Pelletbehälter befindet sich ein Sensor, der den Pelletfüllstand überwacht und ihn auf der Fernbedienung anzeigt. So werden Sie benachrichtigt, wenn es Zeit ist, den Behälter nachzufüllen.

### ES Sensor de nivel de pellet

Hay un captor en el depósito de pellet que controla el nivel de pellet y lo indica en el mando a distancia, avisándote cuando la cantidad es baja y es hora de recargar el depósito.



## SENSORE ANOMALIA CANNA FUMARIA



Eventuali malfunzionamenti della canna fumaria sono segnalati acusticamente o con un avviso sul telecomando. In funzionamento a pellet viene spenta in automatico la combustione.

### EN Flue failure sensor

Any flue malfunctions are signalled either acoustically or through a warning on the remote control. When running on pellets, combustion is automatically turned off.

### FR Capteur d'anomalie dans le conduit de cheminée

Tout dysfonctionnement du conduit de cheminée est signalé de manière sonore ou par un avertissement sur la télécommande. Lors du fonctionnement à granulés la combustion est automatiquement éteinte.

### NL Sensor storing schoorsteen

Eventuele problemen in de schoorsteen worden gemeld met een geluidssignaal of een melding op de afstandsbediening. Bij de werking met pellets wordt de verbranding automatisch gestopt.

### DE Fehler-Sensor Rauchabzug

Fehlfunktionen im Rauchabzug werden akustisch oder durch eine Warnung auf der Fernbedienung signalisiert. Im Pelletbetrieb wird die Verbrennung automatisch abgeschaltet.

### ES Sensor de fallo del humero

Eventuales averías en el humero son indicadas acústicamente o con un aviso en el mando a distancia. En el funcionamiento con pellet, la combustión se apaga automáticamente.



## APP MY PIAZZETTA



È possibile programmare e gestire il funzionamento della stufa tramite l'App My Piazzetta anche fuori casa.

### EN App My Piazzetta

Stove operation can be programmed and managed via the My Piazzetta App even away from home.

### FR App My Piazzetta

Vous pouvez programmer et surveiller le fonctionnement du poêle à l'aide de l'application My Piazzetta, même de l'extérieur.

### NL App My Piazzetta

De werking van de kachel kan, ook buitenshuis, geprogrammeerd en beheerd worden met de app My Piazzetta.

### DE App My Piazzetta

Über die App My Piazzetta können Sie den Betrieb des Ofens programmieren und verwalten, auch wenn Sie nicht zu Hause sind.

### ES App My Piazzetta

Es posible programar y gestionar el funcionamiento de la estufa a través de la App My Piazzetta incluso cuando se está fuera de casa.



# Caratteristiche

## UMIDIFICATORE



Il massimo comfort in ambiente si raggiunge con l'impiego dell'umidificatore con vasca in acciaio inox. L'aggiunta di fragranze profumate consente di personalizzare il proprio living.

### EN Humidifier

Maximum room comfort is achieved thanks to the humidifier with stainless steel tank. The addition of scented fragrances allows you to personalise your living room.

### FR Humidificateur

Le confort maximum dans la pièce est atteint grâce à l'humidificateur avec cuve en acier inoxydable. L'ajout de parfums permet de personnaliser votre salon.

### NL Luchtbevochtiger

Maximaal comfort in de omgeving wordt bereikt met het gebruik van de luchtbevochtiger met roestvrij stalen bak. En met de toevoeging van heerlijke geuren kan de woonomgeving aan u worden aangepast.

### DE Luftbefeuchter

Mit dem Luftbefeuchter mit Edelstahlbehälter erreichen Sie maximalen Raumkomfort. Durch die Zugabe von Duftstoffen können Sie Ihrem Wohnzimmer eine persönliche Note verleihen.

### ES Humidificador

El máximo confort ambiental se consigue con el uso del humidificador con cubeta en acero inoxidable. La adición de fragancias perfumadas permite personalizar tu salón.

## ASPIRACENERE



Un pratico aspiracenerere è presente di serie per agevolarti nelle operazioni di pulizia.

### EN Ash extractor

A practical ash extractor is included standard to facilitate cleaning operations.

### FR Aspirateur de cendres

Un aspirateur de cendre est fourni en série pour faciliter le nettoyage.

### NL Aszuiger

Standaard is een praktische aszuiger aanwezig om de reinigingswerkzaamheden te vereenvoudigen.

### DE Aschesauger

Ein praktischer Aschesauger gehört zur Standardausstattung, um die Reinigungsarbeiten zu erleichtern.

### ES Extractor de cenizas

Hay un práctico extractor de cenizas de serie para facilitar la limpieza.

## PANCA-SERBATOIO



Il serbatoio del pellet si trova sotto la panca, unendo il benessere di sedersi accanto al fuoco all'utilità di un serbatoio dalla capienza maggiore.

### EN Tank-Bench

The pellet tank is concealed under the bench, combining the comfort of sitting next to the fire with the convenience of a larger tank.

### FR Banc-réservoir

Le réservoir de granulés se trouve sous le banc, conjuguant ainsi le plaisir de s'asseoir près du feu avec l'utilité d'un réservoir de grande capacité.

### NL Bank-reservoir

Het pelletreservoir bevindt zich onder de bank, waardoor het plezier van naast het vuur zitten gecombineerd wordt met het nut van een groter reservoir.

### DE Behälter-Bank

Der Pelletbehälter befindet sich unter der Bank und kombiniert den Komfort des Sitzens neben dem Feuer mit der Nützlichkeit eines Behälters mit hohem Fassungsvermögen.

### ES Banco-depósito

El depósito de pellet está situado bajo el banco, lo que combina la comodidad de sentarse junto al fuego con la utilidad de un depósito de mayor capacidad.



## PROGRAMMABILITÀ



Con il cronotermostato è possibile programmare facilmente accensione, spegnimento e temperatura ambiente, durante la giornata, anche per più giorni, fino a 6 fasce orarie giornaliere.

### EN Programmability

Using the programmable thermostat, it is easy to program power-on, power-off and room temperature, whether during the day or over several days, with up to 6 daily time slots.

### FR Programmation

Le chronothermostat permet de programmer facilement l'allumage, l'extinction et la température ambiante, tout au long de la journée, même pour plusieurs jours, jusqu'à 6 tranches horaires quotidiennes.

### NL Programmeerbaarheid

Met de chronothermostaat kunnen de ontsteking, uitschakeling en de kamertemperatuur eenvoudig geprogrammeerd worden, ook voor meerdere dagen en maximaal 6 dagelijkse tijdsloten.

### DE Programmierbarkeit

Mit dem Chronothermostat können Sie ganz einfach das Ein- und Ausschalten sowie die Raumtemperatur während des Tages programmieren, sogar für mehrere Tage, mit bis zu 6 täglichen Zeitabschnitten.

### ES Programabilidad

Con el cronotermostato es posible programar fácilmente el encendido, el apagado y la temperatura ambiente, durante el día, incluso para varios días, hasta 6 franjas horarias diarias.



## CASSETTO CENERE ESTRAIBILE



Un capiente cassetto di raccolta della cenere e sistemi di ottimizzazione della combustione rendono le operazioni di pulizia veloci.

### EN Removable ash drawer

A spacious ash drawer and combustion optimisation systems make cleaning operations quick and easy.

### FR Tiroir à cendres amovible

Un tiroir de collecte des cendres spacieux et des systèmes d'optimisation de la combustion accélèrent les opérations de nettoyage.

### NL Uitneembare aslade

Een grote lasopvanglade en systemen voor de optimalisatie van de verbranding maken de reinigingswerkzaamheden snel.

### DE Herausziehbare Aschenlade

Eine große Aschenlade und Verbrennungsoptimierungssysteme ermöglichen eine schnelle Reinigung.

### ES Cajón para cenizas extraíble

Un gran cajón de recogida de cenizas y los sistemas de optimización de la combustión hacen que la limpieza sea rápida.



## SONDA AMBIENTE



Attraverso l'impiego di una sonda esterna è possibile rilevare la temperatura ambiente, comunicandola alla stufa per generare il calore necessario ad avere la temperatura desiderata.

### EN Room probe

The room temperature can be measured using an external probe, which is then relayed to the stove to generate the necessary heat to reach the desired temperature.

### FR Sonde d'ambiance

L'utilisation d'une sonde externe permet de relever la température ambiante et de la communiquer au poêle afin de générer la chaleur nécessaire à la température souhaitée.

### NL Kamersonde

Door gebruik te maken van een externe sonde kan de kamertemperatuur gemeten worden en aan de kachel worden meegedeeld, zodat de noodzakelijke warmte wordt geproduceerd voor de gewenste temperatuur.

### DE Raumfühler

Mit Hilfe eines externen Fühlers ist es möglich, die Raumtemperatur zu ermitteln und sie an den Ofen weiterzugeben, damit dieser die nötige Wärme erzeugt, um die gewünschte Temperatur zu erreichen.


### ES Sonda ambiente

Mediante el uso de una sonda externa, es posible detectar la temperatura ambiente, comunicándosela a la estufa para que genere el calor necesario para alcanzar la temperatura deseada.



# Caratteristiche

EN Characteristics  
FR Caractéristiques  
NL Kenmerken  
DE Eigenschaften  
ES Características

 **Calcolato in base alla potenza termica nominale e riferito ad ambienti con un fabbisogno da 0,060 a 0,035 kW per m<sup>3</sup>.**

EN Calculated on the basis of the rated heat output and referring to environments with a demand from 0.060 to 0.035 kW per m<sup>3</sup>.

FR Calculé en fonction de la puissance thermique nominale en référence à des pièces dont les besoins vont de 0,060 à 0,035 kW par m<sup>3</sup>.

NL Berekend op basis van het nominaal thermisch vermogen en met betrekking tot ruimtes met een verwarmingsbehoefte van 0,060 tot 0,035 kW per m<sup>3</sup>.

DE Berechnet auf Grundlage der Nennwärmeleistung und bezogen auf Räume mit einem Bedarf von 0,060 bis 0,035 kW pro m<sup>3</sup>.

ES Calculado en función de la potencia térmica nominal y referido a ambientes con una demanda de 0,060 a 0,035 kW por m<sup>3</sup>.

*	A	B	C
	X cm	Y cm	Z cm

A = Ø Scarico Fumi  
B = Uscita canalizzazione  
C = Condotta aria comburente

A = Ø Flue outlet  
B = Ducting outlet  
C = Combustion air conduit

A = Ø Évacuation des fumées  
B = Sortie canalisation  
C = Conduit de l'air comburant

A = Ø Rookgasafvoer  
B = Kanaliseringuitgang  
C = Leiding verbrandingslucht

A = Ø Rauchabzug  
B = Auslass Kanalsystem  
C = Verbrennungsluftführung

A = Ø Salida de humos  
B = Salida canalización  
C = Conducto aire de combustión

# Infinity Plus LINE

## E228 H Top outlet



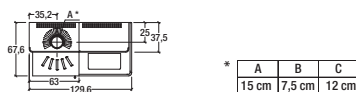
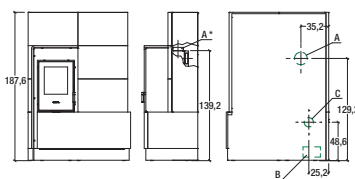
Energy class	<b>A+</b>
Type	<b>SH140-P-05   SH140-W-05</b>
Heating cap.	m <sup>3</sup> <b>135-230</b>
Nom. heat out.	kW <b>P 3,9 - 8,0   W 8,0</b>
Thermal effic.	% <b>P 85,1 - 87,0   W 85,7</b>
Nom. consum.	kg/h <b>P 0,9 - 1,8   W 2,1</b>
Hopper cap.	kg <b>45</b>
Weight	kg <b>430 (506 with HSS)</b>
Weight with Hss with heat exchanger	kg <b>466</b>
Dimensions	cm <b>130x68x188</b>

### MAIN FEATURES



### GENERAL CHARACTERISTICS

- Natural mode
  - Multicomfort Plus
  - Hermetic
  - Natural draft
  - Draft control
  - Pellet Quality System
  - Programming
  - Warning charg. wood
  - Fuel level sensor
  - Safety door/hopper
  - Automatic cleaning
  - Wall attached
  - Humidifier
  - Remote control LCD
  - Room temp. probe
  - Vacuum
  - Ash Box
- OPTIONAL
- Multifuoco ducting
  - Heat Storage System
  - MultiHeat Release System



Model: E228 H

COLORI - COLOURS - COULEURS - KLEUREN - FARBEN - COLORES



## E228 H Rear outlet



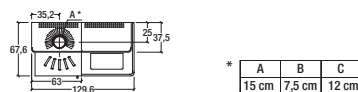
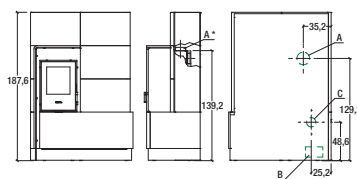
Energy class	<b>A+</b>
Type	<b>SH140-P-06   SH140-W-06</b>
Heating cap.	m <sup>3</sup> <b>P 140-235   W 135-230</b>
Nom. heat out.	kW <b>P 4,1 - 8,2   W 8,2</b>
Thermal effic.	% <b>P 90,3 - 88,0   W 89,2</b>
Nom. consum.	kg/h <b>P 0,9 - 1,9   W 2,2</b>
Hopper cap.	kg <b>45</b>
Weight	kg <b>430 (506 with HSS)</b>
Weight with Hss with heat exchanger	kg <b>466</b>
Dimensions	cm <b>130x68x188</b>

### MAIN FEATURES



### GENERAL CHARACTERISTICS

- Natural mode
  - Multicomfort Plus
  - Hermetic
  - Natural draft
  - Draft control
  - Pellet Quality System
  - Programming
  - Warning charg. wood
  - Fuel level sensor
  - Safety door/hopper
  - Automatic cleaning
  - Wall attached
  - Humidifier
  - Remote control LCD
  - Room temp. probe
  - Vacuum
  - Ash Box
- OPTIONAL
- Multifuoco ducting
  - Heat Storage System
  - MultiHeat Release System



Model: E228 H

COLORI - COLOURS - COULEURS - KLEUREN - FARBEN - COLORES





## E228 K Top outlet



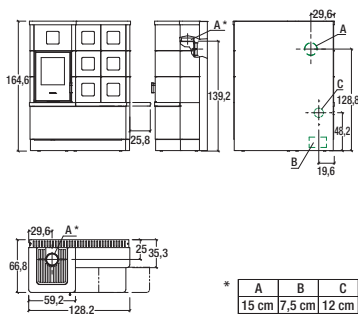
Energy class	<b>A+</b>	
Type	<b>SH140-P-05   SH140-W-05</b>	
Heating cap.	m <sup>3</sup> <b>135-230</b>	
Nom. heat out.	kW <b>P 3,9 - 8,0   W 8,0</b>	
Thermal eff.	% <b>P 85,1 - 87,0   W 85,7</b>	
Nom. consum.	kg/h <b>P 0,9 - 1,8   W 2,1</b>	
Hopper cap.	kg <b>40</b>	
Weight	kg <b>406 (484 with HSS)</b>	
Weight with Hss with heat exchanger	kg <b>435</b>	
Dimensions	cm <b>129x67x165</b>	

### MAIN FEATURES



### GENERAL CHARACTERISTICS

- Natural mode
  - Multicomfort Plus
  - Hermetic
  - Natural draft
  - Draft control
  - Pellet Quality System
  - Programming
  - Warning chrg. wood
  - Fuel level sensor
  - Safety door/hopper
  - Automatic cleaning
  - Wall attached
  - Humidifier
  - Remote control LCD
  - Room temp. probe
  - Vacuum
  - Ash Box
- OPTIONAL
- Multifuoco ducting
  - Heat Storage System
  - MultiHeat Release System



Model: E228 K

COLORI - COLOURS - COULEURS - KLEUREN - FARBEN - COLORES



## E228 K Rear outlet



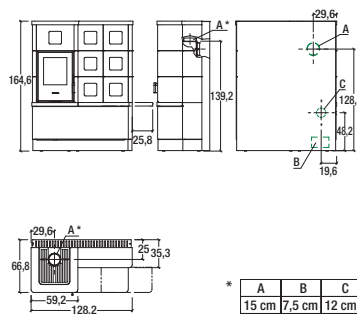
Energy class	<b>A+</b>	
Type	<b>SH140-P-06   SH140-W-06</b>	
Heating cap.	m <sup>3</sup> <b>P 140-235   W 135-230</b>	
Nom. heat out.	kW <b>P 4,1 - 8,2   W 8,2</b>	
Thermal eff.	% <b>P 90,3 - 88,0   W 89,2</b>	
Nom. consum.	kg/h <b>P 0,9 - 1,9   W 2,2</b>	
Hopper cap.	kg <b>40</b>	
Weight	kg <b>406 (484 with HSS)</b>	
Weight with Hss with heat exchanger	kg <b>435</b>	
Dimensions	cm <b>129x67x165</b>	

### MAIN FEATURES



### GENERAL CHARACTERISTICS

- Natural mode
  - Multicomfort Plus
  - Hermetic
  - Natural draft
  - Draft control
  - Pellet Quality System
  - Programming
  - Warning chrg. wood
  - Fuel level sensor
  - Safety door/hopper
  - Automatic cleaning
  - Wall attached
  - Humidifier
  - Remote control LCD
  - Room temp. probe
  - Vacuum
  - Ash Box
- OPTIONAL
- Multifuoco ducting
  - Heat Storage System
  - MultiHeat Release System



Model: E228 K

COLORI - COLOURS - COULEURS - KLEUREN - FARBEN - COLORES



## E228 Steel Top outlet



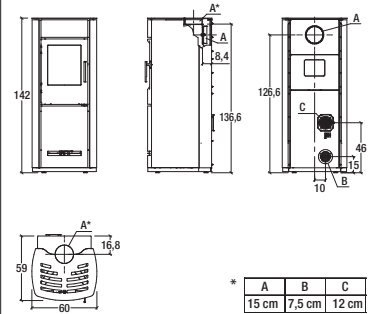
Energy class	<b>A+</b>	
Type	<b>SH140-P-01   SH140-W-01</b>	
Heating cap.	m <sup>3</sup> <b>135-230</b>	
Nom. heat out.	kW <b>P 3,9 - 8,0   W 8,0</b>	
Thermal eff.	% <b>P 85,1 - 87,0   W 85,7</b>	
Nom. consum.	kg/h <b>P 0,9 - 1,8   W 2,1</b>	
Hopper cap.	kg <b>15</b>	
Weight	kg <b>240</b>	
Dimensions	cm <b>60x59x142</b>	

### MAIN FEATURES



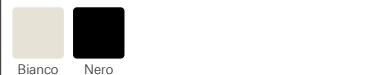
### GENERAL CHARACTERISTICS

- Natural mode
  - Multicomfort Plus
  - Natural draft
  - Draft control
  - Pellet Quality System
  - Programming
  - Warning chrg. wood
  - Fuel level sensor
  - Safety door/hopper
  - Automatic cleaning
  - Wall attached
  - Humidifier
  - Remote control LCD
  - Room temp. probe
  - Vacuum
  - Ash Box
- OPTIONAL
- Multifuoco ducting
  - Fixed side warm air vent kit



Model: E228 ST

COLORI - COLOURS - COULEURS - KLEUREN - FARBEN - COLORES



## E228 Steel Rear outlet



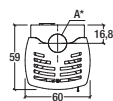
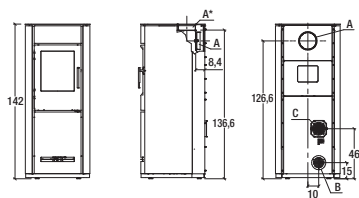
Energy class	<b>A+</b>	
Type	<b>SH140-P-02   SH140-W-02</b>	
Heating cap.	m <sup>3</sup> <b>140-235</b>	
Nom. heat out.	kW <b>P 4,1 - 8,2   W 8,2</b>	
Thermal eff.	% <b>P 90,3 - 88,0   W 89,2</b>	
Nom. consum.	kg/h <b>P 0,9 - 1,9   W 2,2</b>	
Hopper cap.	kg <b>15</b>	
Weight	kg <b>240</b>	
Dimensions	cm <b>60x59x142</b>	

### MAIN FEATURES



### GENERAL CHARACTERISTICS

- Natural mode
  - Multicomfort Plus
  - Natural draft
  - Draft control
  - Pellet Quality System
  - Programming
  - Warning charg. wood
  - Fuel level sensor
  - Safety door/hopper
  - Automatic cleaning
  - Wall attached
  - Humidifier
- Remote control LCD
  - Room temp. probe
  - Vacuum
  - Ash Box
- OPTIONAL
- Multifuoco ducting
  - Fixed side warm air vent kit



Model: E228 ST

COLORI - COLOURS - COULEURS - KLEUREN - FARBEN - COLORES



Bianco Nero

## E228 M Top outlet



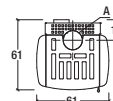
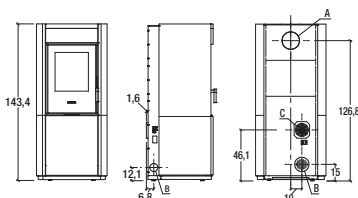
Energy class	<b>A+</b>	
Type	<b>SH140-P-01   SH140-W-01</b>	
Heating cap.	m <sup>3</sup> <b>135-230</b>	
Nom. heat out.	kW <b>P 3,9 - 8,0   W 8,0</b>	
Thermal eff.	% <b>P 85,1 - 87,0   W 85,7</b>	
Nom. consum.	kg/h <b>P 0,9 - 1,8   W 2,1</b>	
Hopper cap.	kg <b>15</b>	
Weight	kg <b>315</b>	
Dimensions	cm <b>61x61x144</b>	

### MAIN FEATURES



### GENERAL CHARACTERISTICS

- Natural mode
  - Multicomfort Plus
  - Majolica
  - Natural draft
  - Draft control
  - Pellet Quality System
  - Programming
  - Warning charg. wood
  - Fuel level sensor
  - Safety door/hopper
  - Automatic cleaning
  - Wall attached
- Humidifier
  - Remote control LCD
  - Room temp. probe
  - Vacuum
  - Ash Box
- OPTIONAL
- Multifuoco ducting
  - Fixed side warm air vent kit



Model: E228 M

COLORI - COLOURS - COULEURS - KLEUREN - FARBEN - COLORES



Bianco Calce Terra Cotta Bianco Grigio Marrone Tenné Rosso Lava Nero Opaco

## E228 M Rear outlet



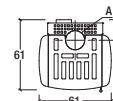
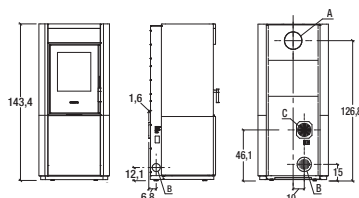
Energy class	<b>A+</b>	
Type	<b>SH140-P-02   SH140-W-02</b>	
Heating cap.	m <sup>3</sup> <b>140-235</b>	
Nom. heat out.	kW <b>P 4,1 - 8,2   W 8,2</b>	
Thermal eff.	% <b>P 90,3 - 88,0   W 89,2</b>	
Nom. consum.	kg/h <b>P 0,9 - 1,9   W 2,2</b>	
Hopper cap.	kg <b>15</b>	
Weight	kg <b>315</b>	
Dimensions	cm <b>61x61x144</b>	

### MAIN FEATURES



### GENERAL CHARACTERISTICS

- Natural mode
  - Multicomfort Plus
  - Majolica
  - Natural draft
  - Draft control
  - Pellet Quality System
  - Programming
  - Warning charg. wood
  - Fuel level sensor
  - Safety door/hopper
  - Automatic cleaning
  - Wall attached
- Humidifier
  - Remote control LCD
  - Room temp. probe
  - Vacuum
  - Ash Box
- OPTIONAL
- Multifuoco ducting
  - Fixed side warm air vent kit



Model: E228 M

COLORI - COLOURS - COULEURS - KLEUREN - FARBEN - COLORES



Bianco Calce Terra Cotta Bianco Grigio Marrone Tenné Rosso Lava Nero Opaco

## E228 M Top outlet



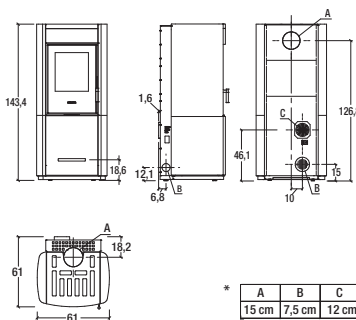
Energy class	<b>A+</b>		
Type	<b>SH140-P-01   SH140-W-01</b>		
Heating cap.	m <sup>3</sup>	<b>135-230</b>	
Nom. heat out.	kW	<b>P 3,9 - 8,0</b>	<b>  W 8,0</b>
Thermal eff.	%	<b>P 85,1 - 87,0   W 85,7</b>	
Nom. consum.	kg/h	<b>P 0,9 - 1,8</b>	<b>  W 2,1</b>
Hopper cap.	kg	<b>15</b>	
Weight	kg	<b>315</b>	
Dimensions	cm	<b>61x61x144</b>	

### MAIN FEATURES



### GENERAL CHARACTERISTICS

- Natural mode
  - Multicomfort Plus
  - Majolica
  - Natural draft
  - Draft control
  - Pellet Quality System
  - Programming
  - Warning chrg. wood
  - Fuel level sensor
  - Safety door/hopper
  - Automatic cleaning
  - Wall attached
  - Humidifier
  - Remote control LCD
  - Room temp. probe
  - Vacuum
  - Ash Box
- OPTIONAL
- Multifuoco ducting
  - Fixed side warm air vent kit



Model: E228 M

COLORI - COLOURS - COULEURS - KLEUREN - FARBEN - COLORES



## E228 M Rear outlet



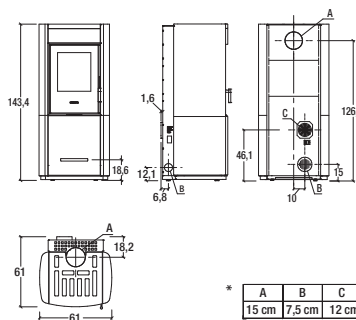
Energy class	<b>A+</b>		
Type	<b>SH140-P-02   SH140-W-02</b>		
Heating cap.	m <sup>3</sup>	<b>140-235</b>	
Nom. heat out.	kW	<b>P 4,1 - 8,2</b>	<b>  W 8,2</b>
Thermal eff.	%	<b>P 90,3 - 88,0   W 89,2</b>	
Nom. consum.	kg/h	<b>P 0,9 - 1,9</b>	<b>  W 2,2</b>
Hopper cap.	kg	<b>15</b>	
Weight	kg	<b>315</b>	
Dimensions	cm	<b>61x61x144</b>	

### MAIN FEATURES



### GENERAL CHARACTERISTICS

- Natural mode
  - Multicomfort Plus
  - Majolica
  - Natural draft
  - Draft control
  - Pellet Quality System
  - Programming
  - Warning chrg. wood
  - Fuel level sensor
  - Safety door/hopper
  - Automatic cleaning
  - Wall attached
  - Humidifier
  - Remote control LCD
  - Room temp. probe
  - Vacuum
  - Ash Box
- OPTIONAL
- Multifuoco ducting
  - Fixed side warm air vent kit



Model: E228 M

COLORI - COLOURS - COULEURS - KLEUREN - FARBEN - COLORES



## E228 M-H Top outlet



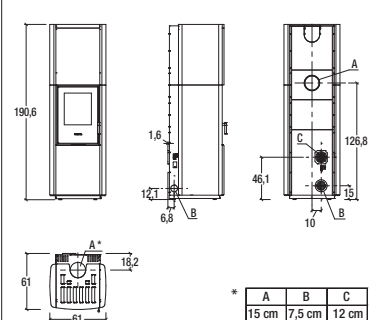
Energy class	<b>A+</b>		
Type	<b>SH140-P-01   SH140-W-01</b>		
Heating cap.	m <sup>3</sup>	<b>135-230</b>	
Nom. heat out.	kW	<b>P 3,9 - 8,0</b>	<b>  W 8,0</b>
Thermal eff.	%	<b>P 85,1 - 87,0   W 85,7</b>	
Nom. consum.	kg/h	<b>P 0,9 - 1,8</b>	<b>  W 2,1</b>
Hopper cap.	kg	<b>15</b>	
Weight	kg	<b>325 (548 with HSS)</b>	
Dimensions	cm	<b>61x61x191</b>	

### MAIN FEATURES



### GENERAL CHARACTERISTICS

- Natural mode
  - Multicomfort Plus
  - Majolica
  - Natural draft
  - Draft control
  - Pellet Quality System
  - Programming
  - Warning chrg. wood
  - Fuel level sensor
  - Safety door/hopper
  - Automatic cleaning
  - Wall attached
  - Humidifier
  - Remote control LCD
  - Room temp. probe
  - Vacuum
  - Ash Box
- OPTIONAL
- Multifuoco ducting
  - Heat Storage System
  - Fixed side warm air vent kit



Model: E228 M-H

COLORI - COLOURS - COULEURS - KLEUREN - FARBEN - COLORES



## E228 M-H Rear outlet



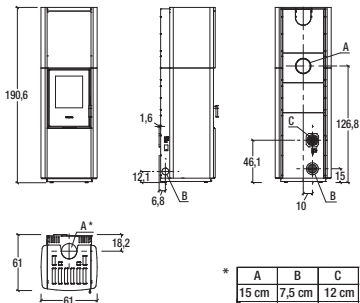
Energy class	<b>A+</b>	
Type	<b>SH140-P-02   SH140-W-02</b>	
Heating cap.	m <sup>3</sup> <b>140-235</b>	
Nom. heat out.	kW <b>P 4,1 - 8,2   W 8,2</b>	
Thermal effec.	% <b>P 90,3 - 88,0   W 89,2</b>	
Nom. consum.	kg/h <b>P 0,9 - 1,9   W 2,2</b>	
Hopper cap.	kg <b>15</b>	
Weight	kg <b>325 (548 with HSS)</b>	
Dimensions	cm <b>61x61x191</b>	

### MAIN FEATURES



### GENERAL CHARACTERISTICS

- Natural mode
  - Multicomfort Plus
  - Majolica
  - Natural draft
  - Draft control
  - Pellet Quality System
  - Programming
  - Warning charg. wood
  - Fuel level sensor
  - Safety door/hopper
  - Automatic cleaning
  - Wall attached
  - Humidifier
  - Remote control LCD
  - Room temp. probe
  - Vacuum
  - Ash Box
- OPTIONAL
- Multifuoco ducting
  - Heat Storage System
  - Fixed side warm air vent kit



Model: E228 M-H

### COLORI - COLOURS - COULEURS - KLEUREN - FARBEN - COLORES



## E228 M-H Top outlet



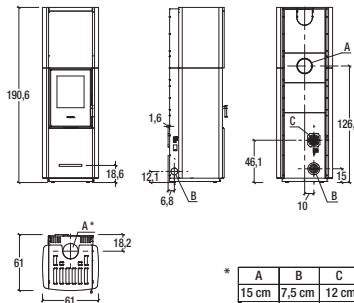
Energy class	<b>A+</b>	
Type	<b>SH140-P-01   SH140-W-01</b>	
Heating cap.	m <sup>3</sup> <b>135-230</b>	
Nom. heat out.	kW <b>P 3,9 - 8,0   W 8,0</b>	
Thermal effec.	% <b>P 85,1 - 87,0   W 85,7</b>	
Nom. consum.	kg/h <b>P 0,9 - 1,8   W 2,1</b>	
Hopper cap.	kg <b>15</b>	
Weight	kg <b>325 (548 with HSS)</b>	
Dimensions	cm <b>61x61x191</b>	

### MAIN FEATURES



### GENERAL CHARACTERISTICS

- Natural mode
  - Multicomfort Plus
  - Majolica
  - Natural draft
  - Draft control
  - Pellet Quality System
  - Programming
  - Warning charg. wood
  - Fuel level sensor
  - Safety door/hopper
  - Automatic cleaning
  - Wall attached
  - Humidifier
  - Remote control LCD
  - Room temp. probe
  - Vacuum
  - Ash Box
- OPTIONAL
- Multifuoco ducting
  - Heat Storage System
  - Fixed side warm air vent kit



Model: E228 M-H

### COLORI - COLOURS - COULEURS - KLEUREN - FARBEN - COLORES



## E228 M-H Rear outlet



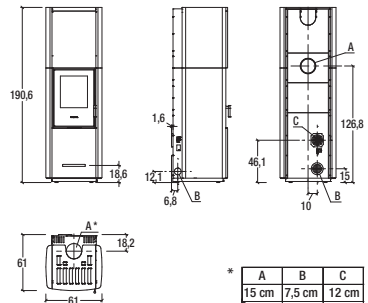
Energy class	<b>A+</b>	
Type	<b>SH140-P-02   SH140-W-02</b>	
Heating cap.	m <sup>3</sup> <b>140-235</b>	
Nom. heat out.	kW <b>P 4,1 - 8,2   W 8,2</b>	
Thermal effec.	% <b>P 90,3 - 88,0   W 89,2</b>	
Nom. consum.	kg/h <b>P 0,9 - 1,9   W 2,2</b>	
Hopper cap.	kg <b>15</b>	
Weight	kg <b>325 (548 with HSS)</b>	
Dimensions	cm <b>61x61x191</b>	

### MAIN FEATURES



### GENERAL CHARACTERISTICS

- Natural mode
  - Multicomfort Plus
  - Majolica
  - Natural draft
  - Draft control
  - Pellet Quality System
  - Programming
  - Warning charg. wood
  - Fuel level sensor
  - Safety door/hopper
  - Automatic cleaning
  - Wall attached
  - Humidifier
  - Remote control LCD
  - Room temp. probe
  - Vacuum
  - Ash Box
- OPTIONAL
- Multifuoco ducting
  - Heat Storage System
  - Fixed side warm air vent kit



Model: E228 M-H

### COLORI - COLOURS - COULEURS - KLEUREN - FARBEN - COLORES



## E228 A Top outlet



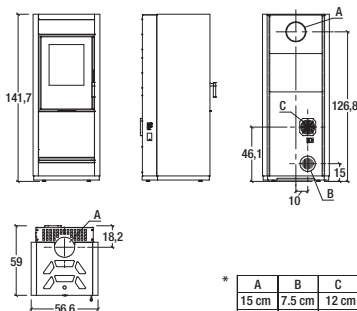
Energy class	<b>A+</b>	
Type	<b>SH140-P-01   SH140-W-01</b>	
Heating cap.	m <sup>3</sup> <b>135-230</b>	
Nom. heat out.	kW <b>P 3,9 - 8,0   W 8,0</b>	
Thermal eff.	% <b>P 85,1 - 87,0   W 85,7</b>	
Nom. consum.	kg/h <b>P 0,9 - 1,8   W 2,1</b>	
Hopper cap.	kg <b>15</b>	
Weight	kg <b>295</b>	
Dimensions	cm <b>57x59x142</b>	

### MAIN FEATURES



### GENERAL CHARACTERISTICS

- Natural mode
- Multicomfort Plus
- Majolica
- Natural draft
- Draft control
- Pellet Quality System
- Programming
- Warning charg. wood
- Fuel level sensor
- Safety door/hopper
- Automatic cleaning
- Wall attached
- Humidifier
- Remote control LCD
- Room temp. probe
- Vacuum
- Ash Box
- OPTIONAL
- Multifuoco ducting



Model: E228 A

COLORI - COLOURS - COULEURS - KLEUREN - FARBEN - COLORES



Bianco Bianco Grigio Terra Cotta Nero Opaco Rosso Lava

## E228 A Rear outlet



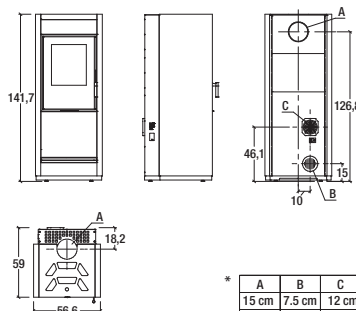
Energy class	<b>A+</b>	
Type	<b>SH140-P-02   SH140-W-02</b>	
Heating cap.	m <sup>3</sup> <b>140-235</b>	
Nom. heat out.	kW <b>P 4,1 - 8,2   W 8,2</b>	
Thermal eff.	% <b>P 90,3 - 88,0   W 89,2</b>	
Nom. consum.	kg/h <b>P 0,9 - 1,9   W 2,2</b>	
Hopper cap.	kg <b>15</b>	
Weight	kg <b>295</b>	
Dimensions	cm <b>57x59x142</b>	

### MAIN FEATURES



### GENERAL CHARACTERISTICS

- Natural mode
- Multicomfort Plus
- Majolica
- Natural draft
- Draft control
- Pellet Quality System
- Programming
- Warning charg. wood
- Fuel level sensor
- Safety door/hopper
- Automatic cleaning
- Wall attached
- Humidifier
- Remote control LCD
- Room temp. probe
- Vacuum
- Ash Box
- OPTIONAL
- Multifuoco ducting



Model: E228 A

COLORI - COLOURS - COULEURS - KLEUREN - FARBEN - COLORES



Bianco Bianco Grigio Terra Cotta Nero Opaco Rosso Lava

## E228 D Top outlet



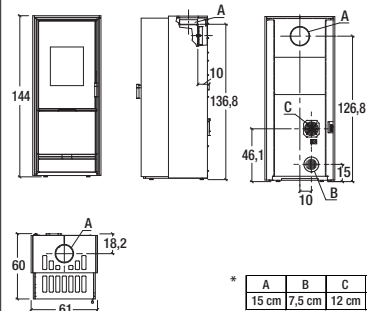
Energy class	<b>A+</b>	
Type	<b>SH140-P-01   SH140-W-01</b>	
Heating cap.	m <sup>3</sup> <b>135-230</b>	
Nom. heat out.	kW <b>P 3,9 - 8,0   W 8,0</b>	
Thermal eff.	% <b>P 85,1 - 87,0   W 85,7</b>	
Nom. consum.	kg/h <b>P 0,9 - 1,8   W 2,1</b>	
Hopper cap.	kg <b>15</b>	
Weight	kg <b>306</b>	
Dimensions	cm <b>61x60x144</b>	

### MAIN FEATURES



### GENERAL CHARACTERISTICS

- Natural mode
- Multicomfort Plus
- Majolica
- Natural draft
- Draft control
- Pellet Quality System
- Programming
- Warning charg. wood
- Fuel level sensor
- Safety door/hopper
- Automatic cleaning
- Wall attached
- Humidifier
- Remote control LCD
- Room temp. probe
- Vacuum
- Ash Box
- OPTIONAL
- Multifuoco ducting



Model: E228 D

COLORI - COLOURS - COULEURS - KLEUREN - FARBEN - COLORES



Bianco Antico Marrone Tenné Terra Cotta Rosso Lava Nero Opaco



/Nero Opaco

## E228 D Rear outlet



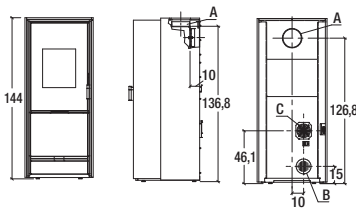
Energy class	<b>A+</b>	
Type	<b>SH140-P-02   SH140-W-02</b>	
Heating cap.	m <sup>3</sup> <b>140-235</b>	
Nom. heat out.	kW <b>P 4,1 - 8,2   W 8,2</b>	
Thermal eff.	% <b>P 90,3 - 88,0   W 89,2</b>	
Nom. consum.	kg/h <b>P 0,9 - 1,9   W 2,2</b>	
Hopper cap.	kg <b>15</b>	
Weight	kg <b>306</b>	
Dimensions	cm <b>61x60x144</b>	

### MAIN FEATURES



### GENERAL CHARACTERISTICS

- Natural mode
  - Multicomfort Plus
  - Majolica
  - Natural draft
  - Draft control
  - Pellet Quality System
  - Programming
  - Warning charg. wood
  - Fuel level sensor
  - Safety door/hopper
  - Automatic cleaning
  - Wall attached
  - Humidifier
  - Remote control LCD
  - Room temp. probe
  - Vacuum
  - Ash Box
- OPTIONAL
- Multifuoco ducting



Model: E228 D

### COLORI - COLOURS - COULEURS - KLEUREN - FARBEN - COLORES



/Nero Opaco

## E228 C Top outlet



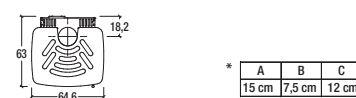
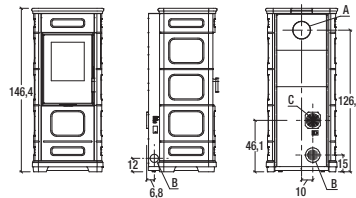
Energy class	<b>A+</b>	
Type	<b>SH140-P-01   SH140-W-01</b>	
Heating cap.	m <sup>3</sup> <b>135-230</b>	
Nom. heat out.	kW <b>P 3,9 - 8,0   W 8,0</b>	
Thermal eff.	% <b>P 85,1 - 87,0   W 85,7</b>	
Nom. consum.	kg/h <b>P 0,9 - 1,8   W 2,1</b>	
Hopper cap.	kg <b>15</b>	
Weight	kg <b>288</b>	
Dimensions	cm <b>65x63x147</b>	

### MAIN FEATURES



### GENERAL CHARACTERISTICS

- Natural mode
  - Multicomfort Plus
  - Majolica
  - Natural draft
  - Draft control
  - Pellet Quality System
  - Programming
  - Warning charg. wood
  - Fuel level sensor
  - Safety door/hopper
  - Automatic cleaning
  - Wall attached
  - Humidifier
  - Remote control LCD
  - Room temp. probe
  - Vacuum
  - Ash Box
- OPTIONAL
- Multifuoco ducting
  - Fixed side warm air vent kit



Model: E228 C

### COLORI - COLOURS - COULEURS - KLEUREN - FARBEN - COLORES



## E228 C Rear outlet



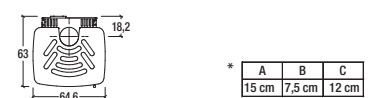
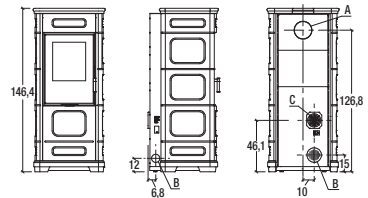
Energy class	<b>A+</b>	
Type	<b>SH140-P-02   SH140-W-02</b>	
Heating cap.	m <sup>3</sup> <b>140-235</b>	
Nom. heat out.	kW <b>P 4,1 - 8,2   W 8,2</b>	
Thermal eff.	% <b>P 90,3 - 88,0   W 89,2</b>	
Nom. consum.	kg/h <b>P 0,9 - 1,9   W 2,2</b>	
Hopper cap.	kg <b>15</b>	
Weight	kg <b>288</b>	
Dimensions	cm <b>65x63x147</b>	

### MAIN FEATURES



### GENERAL CHARACTERISTICS

- Natural mode
  - Multicomfort Plus
  - Majolica
  - Natural draft
  - Draft control
  - Pellet Quality System
  - Programming
  - Warning charg. wood
  - Fuel level sensor
  - Safety door/hopper
  - Automatic cleaning
  - Wall attached
  - Humidifier
  - Remote control LCD
  - Room temp. probe
  - Vacuum
  - Ash Box
- OPTIONAL
- Multifuoco ducting
  - Fixed side warm air vent kit



Model: E228 C

### COLORI - COLOURS - COULEURS - KLEUREN - FARBEN - COLORES



## E228 C Top outlet



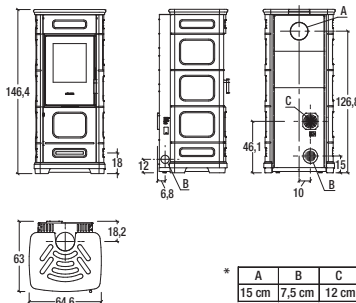
Energy class	<b>A+</b>		
Type	<b>SH140-P-01   SH140-W-01</b>		
Heating cap.	m <sup>3</sup>	<b>135-230</b>	
Nom. heat out.	kW	<b>P 3,9 - 8,0</b>	<b>  W 8,0</b>
Thermal eff.	%	<b>P 85,1 - 87,0   W 85,7</b>	
Nom. consum.	kg/h	<b>P 0,9 - 1,8</b>	<b>  W 2,1</b>
Hopper cap.	kg	<b>15</b>	
Weight	kg	<b>288</b>	
Dimensions	cm	<b>65x63x147</b>	

### MAIN FEATURES



### GENERAL CHARACTERISTICS

- Natural mode
  - Multicomfort Plus
  - Majolica
  - Natural draft
  - Draft control
  - Pellet Quality System
  - Programming
  - Warning charg. wood
  - Fuel level sensor
  - Safety door/hopper
  - Automatic cleaning
  - Wall attached
  - Humidifier
  - Remote control LCD
  - Room temp. probe
  - Vacuum
  - Ash Box
- OPTIONAL
- Multifuoco ducting
  - Fixed side warm air vent kit



Model: E228 C

COLORI - COLOURS - COULEURS - KLEUREN - FARBEN - COLORES



## E228 C Rear outlet



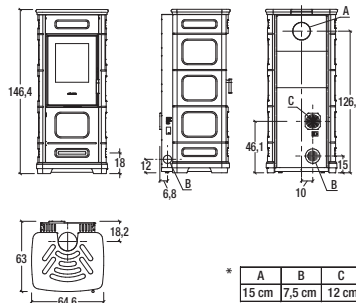
Energy class	<b>A+</b>		
Type	<b>SH140-P-02   SH140-W-02</b>		
Heating cap.	m <sup>3</sup>	<b>140-235</b>	
Nom. heat out.	kW	<b>P 4,1 - 8,2</b>	<b>  W 8,2</b>
Thermal eff.	%	<b>P 90,3 - 88,0   W 89,2</b>	
Nom. consum.	kg/h	<b>P 0,9 - 1,9</b>	<b>  W 2,2</b>
Hopper cap.	kg	<b>15</b>	
Weight	kg	<b>288</b>	
Dimensions	cm	<b>65x63x147</b>	

### MAIN FEATURES



### GENERAL CHARACTERISTICS

- Natural mode
  - Multicomfort Plus
  - Majolica
  - Natural draft
  - Draft control
  - Pellet Quality System
  - Programming
  - Warning charg. wood
  - Fuel level sensor
  - Safety door/hopper
  - Automatic cleaning
  - Wall attached
  - Humidifier
  - Remote control LCD
  - Room temp. probe
  - Vacuum
  - Ash Box
- OPTIONAL
- Multifuoco ducting
  - Fixed side warm air vent kit



Model: E228 C

COLORI - COLOURS - COULEURS - KLEUREN - FARBEN - COLORES



## E228 C-H Top outlet



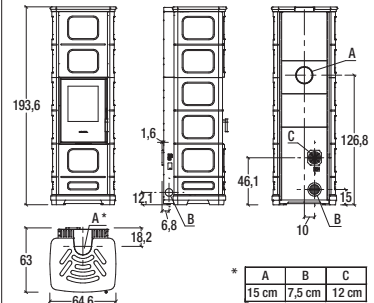
Energy class	<b>A+</b>		
Type	<b>SH140-P-01   SH140-W-01</b>		
Heating cap.	m <sup>3</sup>	<b>135-230</b>	
Nom. heat out.	kW	<b>P 3,9 - 8,0</b>	<b>  W 8,0</b>
Thermal eff.	%	<b>P 85,1 - 87,0   W 85,7</b>	
Nom. consum.	kg/h	<b>P 0,9 - 1,8</b>	<b>  W 2,1</b>
Hopper cap.	kg	<b>15</b>	
Weight	kg	<b>320 (543 with HSS)</b>	
Dimensions	cm	<b>65x63x194</b>	

### MAIN FEATURES



### GENERAL CHARACTERISTICS

- Natural mode
  - Multicomfort Plus
  - Majolica
  - Natural draft
  - Draft control
  - Pellet Quality System
  - Programming
  - Warning charg. wood
  - Fuel level sensor
  - Safety door/hopper
  - Automatic cleaning
  - Wall attached
  - Humidifier
  - Remote control LCD
  - Room temp. probe
  - Vacuum
  - Ash Box
- OPTIONAL
- Multifuoco ducting
  - Heat Storage System
  - Fixed side warm air vent kit



Model: E228 C-H

COLORI - COLOURS - COULEURS - KLEUREN - FARBEN - COLORES



## E228 C-H Rear outlet



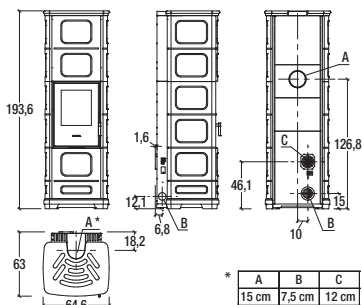
Energy class	<b>A+</b>	
Type	<b>SH140-P-02   SH140-W-02</b>	
Heating cap.	m <sup>3</sup> <b>140-235</b>	
Nom. heat out.	kW <b>P 4,1 - 8,2   W 8,2</b>	
Thermal effc.	% <b>P 90,3 - 88,0   W 89,2</b>	
Nom. consum.	kg/h <b>P 0,9 - 1,9   W 2,2</b>	
Hopper cap.	kg <b>15</b>	
Weight	kg <b>320 (543 with HSS)</b>	
Dimensions	cm <b>65x63x194</b>	

### MAIN FEATURES



### GENERAL CHARACTERISTICS

- Natural mode
  - Multicomfort Plus
  - Majolica
  - Natural draft
  - Draft control
  - Pellet Quality System
  - Programming
  - Warning charg. wood
  - Fuel level sensor
  - Safety door/hopper
  - Automatic cleaning
  - Wall attached
  - Humidifier
  - Remote control LCD
  - Room temp. probe
  - Vacuum
  - Ash Box
- OPTIONAL
- Multifuoco ducting
  - Heat Storage System
  - Fixed side warm air vent kit



Model: E228 C-H

### COLORI - COLOURS - COULEURS - KLEUREN - FARBEN - COLORES



## E228 C-H Top outlet



Con bocchetta frontale  
With front air vent  
Avec bouche frontale  
Voorventilatie  
Mit Luftaustrittsöffnung  
Con boca frontal

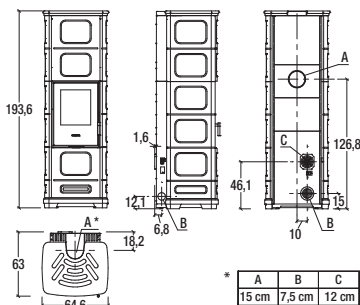
Energy class	<b>A+</b>	
Type	<b>SH140-P-01   SH140-W-01</b>	
Heating cap.	m <sup>3</sup> <b>135-230</b>	
Nom. heat out.	kW <b>P 3,9 - 8,0   W 8,0</b>	
Thermal effc.	% <b>P 85,1 - 87,0   W 85,7</b>	
Nom. consum.	kg/h <b>P 0,9 - 1,8   W 2,1</b>	
Hopper cap.	kg <b>15</b>	
Weight	kg <b>320 (543 with HSS)</b>	
Dimensions	cm <b>65x63x194</b>	

### MAIN FEATURES



### GENERAL CHARACTERISTICS

- Natural mode
  - Multicomfort Plus
  - Majolica
  - Natural draft
  - Draft control
  - Pellet Quality System
  - Programming
  - Warning charg. wood
  - Fuel level sensor
  - Safety door/hopper
  - Automatic cleaning
  - Wall attached
  - Humidifier
  - Remote control LCD
  - Room temp. probe
  - Vacuum
  - Ash Box
- OPTIONAL
- Multifuoco ducting
  - Heat Storage System
  - Fixed side warm air vent kit



Model: E228 C-H

### COLORI - COLOURS - COULEURS - KLEUREN - FARBEN - COLORES



## E228 C-H Rear outlet



Con bocchetta frontale  
With front air vent  
Avec bouche frontale  
Voorventilatie  
Mit Luftaustrittsöffnung  
Con boca frontal

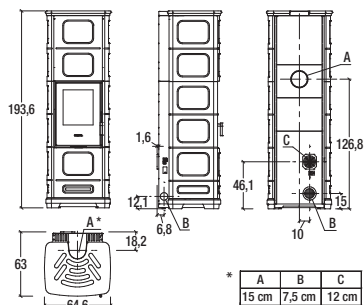
Energy class	<b>A+</b>	
Type	<b>SH140-P-02   SH140-W-02</b>	
Heating cap.	m <sup>3</sup> <b>140-235</b>	
Nom. heat out.	kW <b>P 4,1 - 8,2   W 8,2</b>	
Thermal effc.	% <b>P 90,3 - 88,0   W 89,2</b>	
Nom. consum.	kg/h <b>P 0,9 - 1,9   W 2,2</b>	
Hopper cap.	kg <b>15</b>	
Weight	kg <b>320 (543 with HSS)</b>	
Dimensions	cm <b>65x63x194</b>	

### MAIN FEATURES



### GENERAL CHARACTERISTICS

- Natural mode
  - Multicomfort Plus
  - Majolica
  - Natural draft
  - Draft control
  - Pellet Quality System
  - Programming
  - Warning charg. wood
  - Fuel level sensor
  - Safety door/hopper
  - Automatic cleaning
  - Wall attached
  - Humidifier
  - Remote control LCD
  - Room temp. probe
  - Vacuum
  - Ash Box
- OPTIONAL
- Multifuoco ducting
  - Heat Storage System
  - Fixed side warm air vent kit



Model: E228 C-H

### COLORI - COLOURS - COULEURS - KLEUREN - FARBEN - COLORES





# Legenda

**Le caratteristiche tecniche e funzionali delle stufe Piazzetta, i loro plus di serie e gli accessori disponibili sono indicati nella legenda seguente. Scegli la stufa ideale per il tuo ambiente e le caratteristiche che soddisfano le tue necessità.**

## NL Legende

De technische en functionele eigenschappen van de Piazzetta-kachels, hun standaard extra's en beschikbare accessoires, zijn aangegeven in de onderstaande legenda. Kies de ideale kachel voor uw woning met de kenmerken die beantwoorden aan uw behoeften.

## EN Key

The technical and functional characteristics of Piazzetta stoves, their standard advantages and available accessories are indicated by means of the key described below. Choose the ideal stove for your environment and the characteristics that satisfy your needs.

## DE Legende

Die technischen und funktionellen Eigenschaften der Öfen von Piazzetta, ihre Standardmerkmale und das verfügbare Zubehör sind in der nachstehenden Legende aufgeführt. Wählen Sie den Ofen, der zu Ihrem Ambiente passt und Ihre Anforderungen in jeder Hinsicht erfüllt.

## FR Légende








Les caractéristiques techniques et fonctionnelles des poêles Piazzetta, leurs « plus » de série et les accessoires disponibles, sont indiqués dans la légende décrites ci-après. Choisissez le poêle idéal pour votre maison et les caractéristiques aptes à satisfaire vos besoins.

## ES Leyenda

Las características técnicas y funcionales de las estufas Piazzetta, sus características estándar y los accesorios disponibles, se muestran en la siguiente leyenda. Elige la estufa ideal para tu ambiente y las características que respondan a tus necesidades.

<b>Energy class</b>	Classe energetica	Classe énergétique	Energie-efficiëntieklasse	Energieeffizienzklasse	Clase de eficiencia energética
<b>Type</b>	Prodotto tipo	Type	Type	Typ	Tipo
<b>Heating capacity</b>	Volume riscaldabile	Volume chauffable	Verwarmbaar volume	Raumheizvermögen	Volumen calefaccionado
<b>Nominal heat output</b>	Potenza termica nominale	Puissance thermique nominale	Nominaal thermisch vermogen	Nennwärmeleistung	Potencia térmica nominal
<b>Thermal efficiency</b>	Rendimento termico	Rendement thermique	Thermisch rendement	Wirkungsgrad	Rendimiento térmico
<b>Nominal wood and pellet consumption</b>	Consumo nominale legna e pellet	Consommation nominale de bois et de granulés	Nominaal hout- en pelletverbruik	Nennverbrauch Holz und Pellet	Consumo nominal de leña y pellet
<b>Hopper capacity</b>	Capienza serbatoio	Contenance du réservoir	Capaciteit reservoir	Behälter-Fassungsvermögen	Capacidad del depósito
<b>Stove weight</b>	Peso della stufa	Poids du poêle	Gewicht van de kachel	Ofengewicht	Peso de la estufa
<b>Stove weight with heat storage system (Hss) with heat exchanger</b>	Peso stufa con accumulo (Hss) con scambiatore	Poids du poêle avec kit accumulation (Hss) avec échangeur	Kachelgewicht met heat storage system (Hss) met warmtewisselaar	Ofengewicht mit Speicher Kern (Hss) mit Wärmetauscher	Peso estufa con sistema de acumulación con intercambiador
<b>Stove dimensions</b>	Dimensioni della stufa	Dimensions du poêle	Afmetingen van de kachel	Abmessungen des Ofens	Medidas de la estufa

## Main features

	Stufa ibrida, funzionante sia a legna sia a pellet	A hybrid stove, fired with wood or pellets	Poêle hybride, fonctionnant tant au bois qu'aux granulés	Hybride kachel, werkt op hout en op pellets	Hybridofen, Betrieb wahlweise mit Scheitholz oder Pellet	Estufa híbrida, con funcionamiento tanto con leña como con pellet
	Funzionamento continuo pellet legna pellet	Continuous pellet-wood-pellet operation	Fonctionnement continu granulés bois granulés	Continue werking pellets-hout-pellets	Dauerbetrieb Pellet-Holz-Pellet	Funcionamiento continuo pellet leña pellet
	Dispositivo WiFi per controllo da remoto, o via Bluetooth da casa, con App My Piazzetta	WiFi equipment for remote control, or via Bluetooth from home, with My Piazzetta App	Équipement WiFi pour programmer à distance, ou à la maison par bluetooth, avec l'App	WiFi-apparatuur voor het programmeren op afstand of thuis via bluetooth met de App	WiFi für die Fernbedienung, oder via Bluetooth zu Hause, mit App My Piazzetta	Dispositivo WiFi para programar desde remoto, o via bluetooth desde casa, gracias a la App
	Focolare ermetico anche per case passive. Aria comburente dall'esterno	Hermetic firebox also for passive houses. Combustion air drawn from the outside	Foyer étanche pour maisons passives aussi. Air comburant de l'extérieur	Hermetische vuurhaard, ook voor passiehuizen. Verbrandingslucht van buiten	Raumluftunabhängiger Feuerraum auch für Passivhäuser. Verbrennungsluft von außen	Dos motores independientes para la ventilación
	Camera di combustione che rende radiante la Maiolica, anche poco dopo lo spegnimento	Combustion chamber that makes the Majolica radiant, even shortly after the switch off	Chambre de combustion qui rend la Faïence radiante, même après l'extinction	Verbrandingskamer die het majolica verwarmt, ook nog even na uitschakeling	Feuerraum, u.a. zur Erwärmung der Majolika-Kacheln, auch kurz nach dem Ausschalten	Dos motores para la ventilación
	Rivestimento in acciaio	Steel cladding	Revêtement en acier	Stalen bekleding	Stahlverkleidung	Revestimiento de acero
	Panca serbatoio	Tank/Bench	Banc réservoir	Tank/bank	Tankbank	Bancada depósito

## General characteristics

<b>MULTIFUOCO DUCTING Ductable Multifuoco® System</b>	Multifuoco® System canalizzabile	Multifuoco® System canalisable	Kanaliseerbaar Multifuoco® System	Multifuoco® System für Luftkanalanschluss	Multifuoco® System canalizable
<b>HEAT STORAGE SYSTEM (HSS) kit</b>	Kit di accumulo Heat Storage System	Kit d'accumulation Heat Storage System	Warmteopslagkit Heat Storage System	Wärmespeicher-Bausatz Heat Storage System	Kit de acumulación Heat Storage System
<b>MULTIHEAT RELEASE SYSTEM (MRS) Kit</b>	Kit di accumulo MultiHeat Release System (MRS)	Kit d'accumulation MultiHeat Release System (MRS)	Warmteopslagkit MultiHeat Release System (MRS)	Wärmespeicher-Bausatz MultiHeat Release System (MRS)	Kit de acumulación MultiHeat Release System (MRS)
<b>NATURAL MODE For heating also through natural convection, by switching off the fan</b>	Per poter riscaldare anche a convezione naturale, spegnendo la ventola	Pour pouvoir chauffer aussi à convection naturelle en éteignant le ventilateur	Voor verwarming met natuurlijke convectie, waarbij de ventilator uitgeschakeld wordt	Zur Beheizung mit natürlicher Konvektion, d.h. ohne Gebläsebetrieb	Para poder calentar por convección natural, apagando el ventilador
<b>HERMETIC firebox also for passive houses. Combustion air drawn from the outside</b>	Focolare ermetico anche per case passive. Aria comburente dall'esterno	Foyer étanche pour maisons passives aussi. Air comburant de l'extérieur	Hermetische vuurhaard, ook voor passiehuizen. Verbrandingslucht van buiten	Raumluftunabhängiger Feuerraum auch für Passivhäuser. Verbrennungsluft von außen	Dos motores independientes para la ventilación
<b>ROOM TEMPERATURE PROBE</b>	Sonda di temperatura ambiente	Sonde de température ambiante	Kamer temperatuur sonde	Raumtemperaturfühler	Sonda de temperatura ambiente
<b>MAJOLICA Cladding entirely made of Majolica</b>	Rivestimento completamente in Maiolica	Revêtement entièrement en Faïence	Bekleding volledig van majolica	Verkleidung komplett aus Majolika	Tapa superior corredera para la carga de pellets
<b>PELLET QUALITY SYSTEM to optimise combustion</b>	Pellet Quality System per ottimizzare la combustione	Pellet Quality System pour optimiser la combustion	Pellet Quality System voor optimalisatie van de verbranding	Pellet Quality System für eine optimale Verbrennung	Pellet Quality System para optimizar la combustión

## PIAZZETTA

## General characteristics

<b>REMOTE CONTROL WITH TOUCH LCD and Multicomfort function</b>	Telecomando con LCD Touch e funzione Multicomfort	Télécommande avec LCD Touch et fonction Multicomfort	Afstandsbediening met Icd-scherm en Multicomfort-functie	Fernbedienung mit LCD-Touch-Display und Multicomfort-Funktion	Sensor de nivel del depósito de pellets, aviso para recarga
<b>PROGRAMMING Timer-thermostat with multiple programming levels</b>	Cronotermostato con più livelli di programmazione	Chronothermostat avec plusieurs niveaux de programmation	Chronothermostaat met meerdere programmeringsniveaus	Zeiththermostat mit mehreren Programmierungsebenen	Cronotermostato con varios niveles de programación
<b>NATURAL DRAFT Completely natural draught</b>	Tiraggio completamente naturale	Tirage complètement naturel	Volledig natuurlijke trek	Reine Naturzugfeuerung	Tiro completamente natural
<b>WARNING, CHARGING WOOD</b>	Avviso per ricarica legna	Avis pour le rechargement du bois	Waarschuwing, laden hout	Hinweis zum Nachlegen von Holz	Aviso de recarga leña
<b>FUEL LEVEL SENSOR Pellet hopper level sensor, warning for reloading</b>	Sensore livello serbatoio pellet, avviso per ricarica	Capteur de niveau du réservoir à pellet, avis de chargement	Sensor voor pelletniveau, waarschuwing om bij te vullen	Pelletbehälter-Füllstandsensormit Nachlademeldung	Panel de mandos simplificados con display digital sobre la tapa de la estufa
<b>SAFETY DOOR / HOPPER Controlled-unlocking tank opening</b>	Apertura serbatoio a sblocco controllato	Ouverture réservoir à déblocage contrôlé	Opening van het reservoir met gecontroleerde ontgrendeling	Öffnen des Behälters mit kontrollierter Entriegelung	Apertura del depósito con desbloqueo controlado
<b>DRAFT CONTROL Quality smoke detector</b>	Rilevatore di fumo	Détecteur de fumée	Rookdetector	Rauchmelder	Detector de humo
<b>MULTICOMFORT PLUS Temperature measurement from multiple points</b>	Rilevazione della temperatura da più punti	Détection de la température depuis plusieurs points	Temperatuurdetectie vanaf meerdere punten	Temperaturerfassung an mehreren Stellen	Detección de la temperatura desde varios puntos
<b>WALL ATTACHED Installation flush with wall</b>	Installazione a filo muro	produit installé à plat contre le mur	Installatie tegen de muur	Wandbündige Aufstellung	Kit ventilación aire caliente ambiente para productos Thermo
<b>VACUUM Ash vacuum cleaner for stove cleaning</b>	Aspiracenero dedicato alla pulizia della stufa	Aspirateur de cendres pour le nettoyage du poêle	Aszuiger voor het reinigen van de kachel	Aschesauger zur Ofenreinigung	Aspirador de cenizas dedicado a la limpieza de la estufa
<b>HUMIDIFIER also for the use of perfumed essences</b>	Umidificatore anche per l'impiego di fragranze profumate	Humidificateur aussi pour l'utilisation d'essences parfumées	Bevochtiger, ook te gebruiken voor essentiële oliën	Lufterfrischer auch für Duftessenzen	Humidificador y difusor de esencias
<b>AUTOMATIC CLEANING Cyclical brazier cleaning system</b>	Sistema di pulizia ciclica del braciere	Système de nettoyage périodique du brasero	Cyclisch reinigingssysteem van de brandkorf	System zur zyklischen Reinigung des Brenntopfs	Sistema de limpieza ciclica del brasero
<b>FIXED SIDE WARM AIR VENT KIT</b>	Kit bocchetta laterale fissa per uscita aria calda	Kit grille latérale fixe pour sortie air chaud	Kit vaste zij-uitlaat voor warme lucht	Kit fester seitlicher Warmluftauslass	Kit boca lateral fija
<b>ASH BOX</b>	Cassetto cenere	Plateau à cendres	Asopvangblad	Asche-Auffangblech	Bandeja de cenizas

# Index

**Il piacere di riscaldarsi con il fuoco: a legna e pellet. Tecnologia innovativa, artigiana lavorazione della Maiolica, una collezione dal ricercato design.**

**NL** Het plezier van verwarming met vuur: op hout en op pellets. Innovatieve technologie, ambachtelijke bewerking van het majolica, een collectie met een verfijnd design.

**EN** The pleasure of warming up beside the fire burning with wood or pellets. Innovative technology, artisan majolica processing, a collection featuring refined design.

**DE** Heizen mit Feuer ist ein Genuss: mit Holz und Pellet. Innovative Technik, handgefertigte Majolikakeramik, eine Kollektion von erlesenem Design.

**FR** Le plaisir de se chauffer par le feu : au bois ou au granulé. Technologie innovante, travail artisanal de la faïence, une collection au design recherché.

**ES** El placer de una calefacción con fuego: con leña y pellet. Tecnología innovadora, elaboración artesana de la mayólica, una colección con un diseño refinado.

## Infinity Plus LINE

Prod. Tech.

E228 H	.....	p. 28	p.54
E228 K	.....	p. 30	p.55
<b>NEW</b> E228 Steel	.....	p. 32	p.55
E228 M	.....	p. 34	p.56
E228 M	Front Air Vent. ....	p. 34	p.57
E228 M-H	.....	p. 36	p.57
E228 M-H	Front Air Vent. ....	p. 36	p.58
E228 A	.....	p. 38	p.59
E228 D	.....	p. 40	p.59
E228 C	.....	p. 42	p.60
E228 C	Front Air Vent. ....	p. 42	p.61
E228 C-H	.....	p. 44	p.61
E228 C-H	Front Air Vent. ....	p. 44	p.62

**Copyright © 2023. Tutti i diritti sul catalogo, sulle immagini e i testi, marchi e segni distintivi sono riservati e di proprietà di Gruppo Piazzetta. Sono vietate la riproduzione e diffusione, anche parziale, in qualsiasi forma, e/o l'uso non autorizzato.**

**EN** Copyright © 2023. All rights of the catalogue, images and texts, trademarks and distinctive labels are reserved and owned by Gruppo Piazzetta. Reproduction and distribution, in whole or in part, in any form, and / or unauthorized use are prohibited.

**FR** Copyright © 2023. Tous les droits sur le catalogue, sur les images et les textes, marques et signes distinctifs sont réservés et sont la propriété du Gruppo Piazzetta. La reproduction et la diffusion, même partielle, sous quelque forme, et/ou l'utilisation sans autorisation sont interdits.

**NL** Copyright © 2023. Alle rechten op de catalogus, de afbeeldingen en de teksten, merken en onderscheidende tekens zijn voorbehouden en eigendom van Gruppo Piazzetta. Reproductie en verspreiding, ook gedeeltelijk, in welke vorm dan ook, en/of onbevoegd gebruik zijn verboden.

**DE** Copyright © 2023. Alle Rechte an den Katalog, auf Bilder und Texte, Marken und Kennzeichen sind vertraulich und von Gruppo Piazzetta unternehmensintern reserviert. Die Vervielfältigung und Verbreitung, auch nur teilweise, in irgendeiner Form und/oder unberechtigte Verwendung sind unzulässig.

**ES** Copyright © 2023. Todos los derechos sobre el catálogo, imágenes y textos, marcas comerciales y logotipos son propiedad del Gruppo Piazzetta. Queda prohibida la reproducción y la difusión, incluso parcial, de cualquier forma, y / o uso no autorizado.

**L'azienda ha facoltà, nel perfezionare i prodotti, di variare le caratteristiche tecniche ed estetiche. I modelli possono variare da Paese a Paese.**

**EN** The company has the faculty, in perfecting the products, to vary the technical and design characteristics. Models may vary from country to country.

**FR** La société peut, dans le perfectionnement des produits, en modifier les caractéristiques techniques et esthétiques. Les modèles peuvent être différents selon les pays.

**NL** Het bedrijf heeft het recht om bij het perfectioneren van zijn producten de technische en esthetische kenmerken te wijzigen. De modellen kunnen van land tot land verschillen.

**DE** Das Unternehmen hat die Möglichkeit bei Produktverbesserungen technische und ästhetische Eigenschaften zu ändern. Die Modelle können von Land zu Land unterschiedlich sein.

**ES** La empresa puede, en el perfeccionamiento de los productos, modificar las características técnicas y estéticas sin previo aviso. Los modelos pueden variar de un país a otro.



Il borgo di Asolo e la sua Rocca - The village of Asolo and its fortress



HQ e produzione ad Asolo TV Italy - HQ and production in Asolo TV Italy



*Sixty Years of Fire Burning Inside*

**GRUPPO  PIAZZETTA**

Via Montello, 22 - 31011 Asolo (TV) Italy  
tel. +39 0423 5271 - fax +39 0423 55178  
[www.piazzetta.com](http://www.piazzetta.com) - [info@piazzetta.com](mailto:info@piazzetta.com)  
☎ 800-842026

