



DIS.

FVR - 100

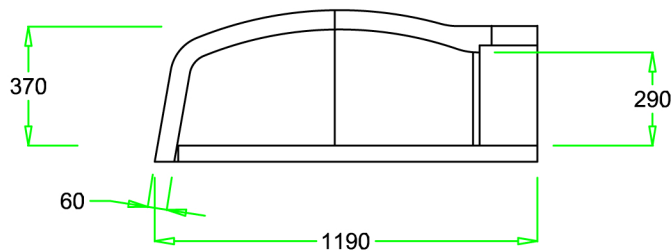
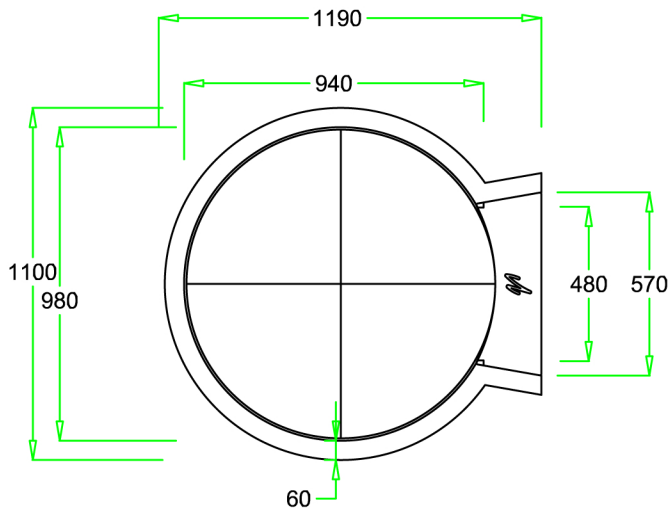
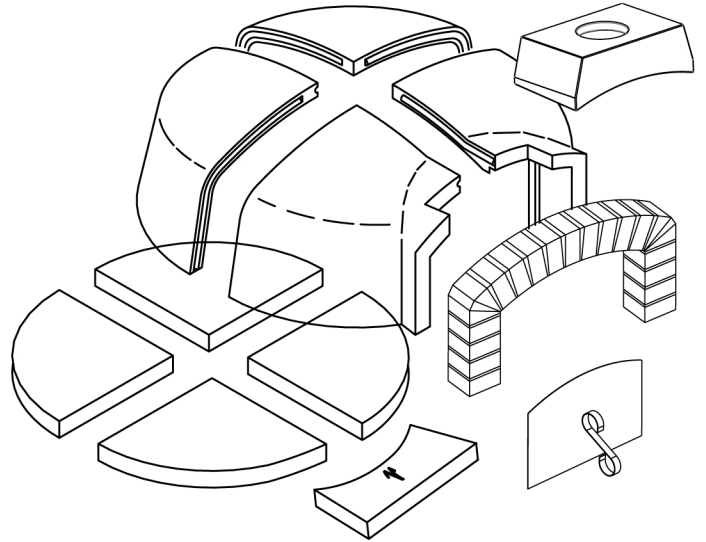
DENOMINAZIONE

FORNO MOD. 100 FVR

Appartenenza FVR

Peso kg. 280

DATA 06 - 2012



Scarica la scheda tecnica

Misure interno volta cm:100x100

Bocca cm:48x29

Peso totale kg:280

Canna fumaria (Ø) cm:20

Capacità pizze (Ø 28/30cm):4

Tempo di riscaldamento indicativo (da forno freddo a 300°C) min:50




MADE IN ITALY