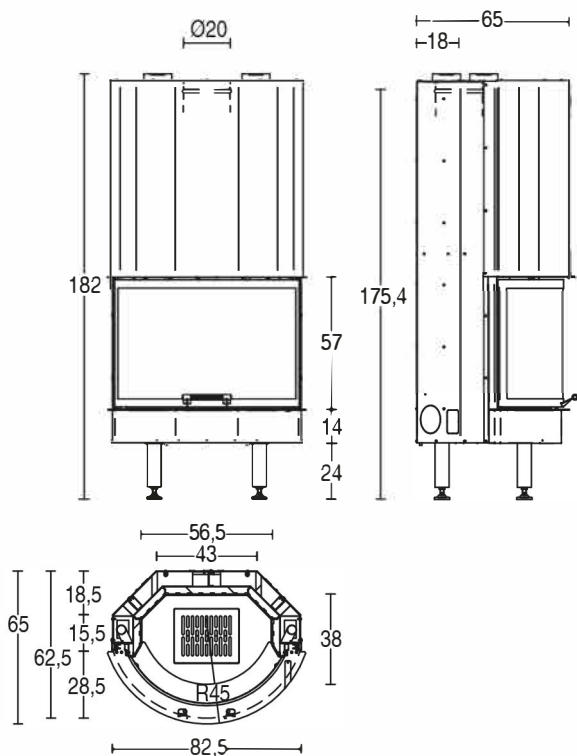




Технический чертеж



HT 760T

Основная техническая информация

Конструкция: Рамка из эмалированной стали, закрытый очаг, регулируемые ножки

Топка: Жаропрочная керамика Алукер.

Кожух: Котловая Сталь

Очаг: Чугун

Проем: Дверца из эмалированной стали с жаропрочным стеклом, выдерживающим температуру до 750°, с самообдувом. Подъемная дверца, установлена на петлях для облегчения чистки.

Профиль дверцы: эмалированная сталь.

Ручка дверцы: Эмалированная сталь, съемная, отделка: легированный никель и силикон, в зависимости от модели.

Первичный воздух: Регулируется вручную

Вторичный воздух: Фиксированный

Выход дымохода: Верхний

Шибберная заслонка: Регулируется вручную.

Зольник: Вынимаемый

Топливо: Дрова

Отопление: Естественная конвекция, лучистый обогрев и дополнительная вентиляция с искусственной тягой через систему Multifuoco System

Технические данные

Обогреваемая площадь (мин - макс)	м ³	235 - 400
Уровень теплового КПД	%	75,5
Теплоотдача	кВт	14
Потребление при установленной теплоотдаче	кг/ч	4
Максимальная теплоотдача	кВт	15
Максимальное потребление	кг/ч	4,6
Выход дымохода	Ø см	20
Высота дымохода до 4,5 м	Ø см	25
Максимальное увеличение трубы до 4,5 м.	Ø см	20
Подача свежего воздуха (рекомендованная)	см ²	300
Вес	Кг	252

По запросу

- 4-х скоростная вентиляция для одинарной или двойной системы Multifuoco
- Подача первичного воздуха
- Подставка для дров

Данные лабораторных исследований при использовании буковых гранул влажностью менее 20%. Потребление может варьироваться в зависимости от типа используемых древесных гранул.

