

E928R

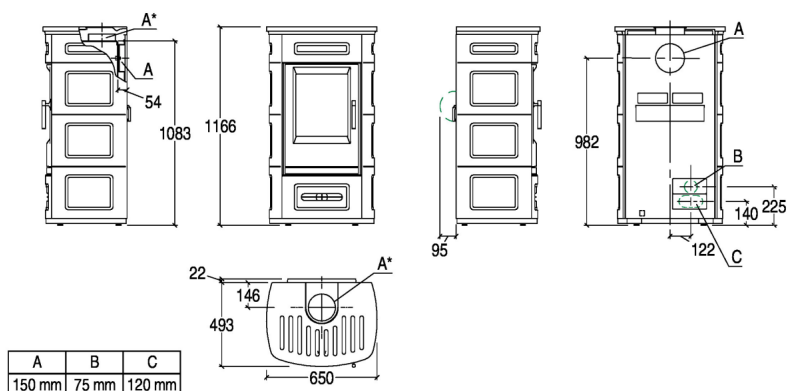


ТЕХНІЧНІ ДАНІ

Клас енергоефективності		A+
Потужність	кВ	11.0
ККД	%	86,5
Максимальна витрата	кг/ч	2,93
Вага	кг	223 кг
Стандартний димохід	Ø см	15

- Опалення: Multifuoco System® з 4 рівнями потужності, опція. Примусова подача гарячого повітря / природна конвекція
- Фронтальна вентиляція: регульована решітка
- Облицювання: майоліка
- Моноблок (корпус): сталь
- Топка: Aluker®
- Дефлектор димових газів / жаровня: Aluker® / чавун
- Дверцята / ручка: чавун із керамічним склом, стійким до 750°C / сталь і силікон
- Знімний зольник: так
- Зволожувач: нержавіюча сталь
- Стандартне розташування димоходу: зверху або ззаду
- Первинне та вторинне повітря: регульоване
- Третинне повітря: попередньо підігріте (фіксоване)
- Очищення скла: постійний потік повітря
- Пилосос для золи: опція
- Монтаж: пристінний / кутовий
- Комплект подачі повітря для горіння: опція

Технические характеристики



Доступные цвета керамики

BIANCO GR



BIANCO



CANAPA



NERO OPACO



ROSSO LAVA



VERDE MIRTO



multifuoco SYSTEM®



Multifuoco System® від Piazzetta – унікальна система примусової вентиляції, яка забезпечує рівномірний розподіл тепла по всій кімнаті, від підлоги до стелі. Завдяки цьому ваш дім нагрівається швидше, комфортніше і без перепадів температур. Ідеальне рішення для тих, хто цінує тепло, затишок і максимальний комфорт у кожному куточку дому.

Запатентована система Multifuoco® забезпечує рівномірний розподіл тепла від підлоги до стелі в усьому приміщенні. Multifuoco System® – це інноваційна технологія примусової вентиляції, розроблена інженерами компанії Piazzetta і запатентована для покращення ефективності обігріву. Її унікальність полягає в тому, що нагріте повітря подається знизу, біля підлоги, а не зверху, як у традиційних конвекційних системах.

