

THERMOROSSI

MADE IN ITALY

AGORA - Thermorossi Італія Дров'яна чавунна піч

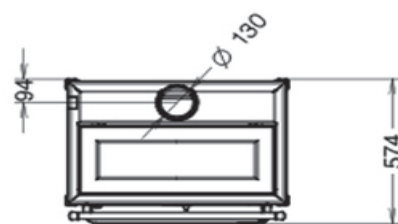
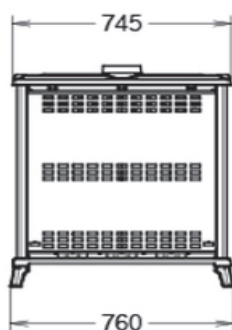
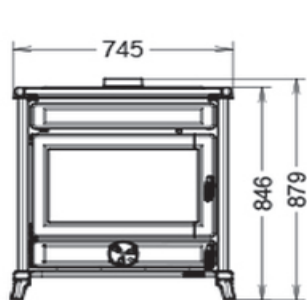


Запатентована дров'яна піч-кухня з закритою варильною поверхнею та духовкою Scigno® Thermorossi.

Виготовлена із застосуванням роботизованого виробничого процесу та сертифікованих матеріалів збільшеної товщини, відповідно до найсуворіших європейських стандартів.



Полірована чавунна варильна поверхня з розділеними температурними зонами



Погодинна витрата дров	кг/год	2,4
Потужність топки: 7,9 кВт	кВт	14,4
Клас енергоефективності		A+
ККД	%	86,0
Опалювальна площа	м ²	61
Вага	кг	225
Розміри, В×Ш×Г	мм	879×760×574

THERMOROSSİ

MADE IN ITALY

AGORA - Thermorossi Італія Дров'яна чавунна піч

Дров'яна піч-кухня Agorà Thermorossi - це італійська модель із закритою варильною поверхнею та духовкою Scigno® Thermorossi, створена для опалення приміщення та приготування їжі на дровах. Піч поєднує міцну конструкцію зі сталі та чавуну, сучасні технології виробництва й традиційну функціональність кухонної печі.

Модель оснащена теплообмінником із нержавіючої сталі та чавунною камерою згоряння розміром 600×337×380 мм. Система подачі первинного, вторинного та третинного повітря дозволяє ефективно контролювати процес горіння.

Варильна поверхня виконана з полірованого чавуну, має кільця та термометр. Духовка дозволяє використовувати піч не лише для обігріву, а й для повноцінного приготування страв на дровах.

Дверцята топки виготовлені з емальованого чавуну та оснащені керамічним склом, стійким до температури 750°C. Для зручності передбачені ручки у вінтажному стилі, передній поручень, знімний зольник та емальовані чавунні ніжки.

Зовнішнє облицювання з майоліки та чавуну надає печі виразного класичного вигляду. Система Smoke By-pass зменшує вихід диму в приміщення під час завантаження дров, підтримує ефективність понад 85% і спрощує очищення.

Agorà Thermorossi - це функціональний центр дому: піч, варильна поверхня, духовка та живе тепло дров'яного вогню в одному рішенні.



- 1 - Чавунна кришка та рама
- 2 - Чавунна варильна поверхня з чавунними бортиками та термометром
- 3 - Передня поручень
- 4 - Технологія відведення диму, яка значно зменшує кількість диму, що потрапляє в приміщення під час кожного завантаження дров
- 5 - Чавунні дверцята топки
- 6 - Чавунна камера згоряння (ВхШхГ - 337х600х380)
- 7 - Завантажувальний отвір (ВхШ - 550х300)
- 8 - Ручка у стилі «вінтаж»