

Aurora 60 - Thermorossi Італія. Дров'яна піч

Дров'яна плита з можливістю вбудованого або окремого встановлення, з чавунною емальованою духовкою, розташованою над камерою згоряння. Завдяки цьому духовка має панорамний огляд і зручний доступ, забезпечує високу температуру, легке очищення та обслуговування.

Полірована чавунна варильна поверхня з розділеними температурними зонами.

Надзвичайно універсальна завдяки 4 різним зонам приготування:

Задня сатинована чавунна поверхня з кільцями (200–280°C)

Передня сатинована чавунна поверхня (180–230°C)

Вбудована емальована чавунна конфорка з кільцями, дуже висока температура (300–460°C)

Емальована духовка з фронтальними дверцятами, оснащена регулюванням температури та природною вентиляцією

Scigno® — патент Thermorossi:

одним простим рухом можна відкрити варильну поверхню з високою температурою (ідеально для гриля, смаження або швидкого приготування — функція booster), а також отримати доступ до фронтальної духовки з термометром і регулятором природної вентиляції.

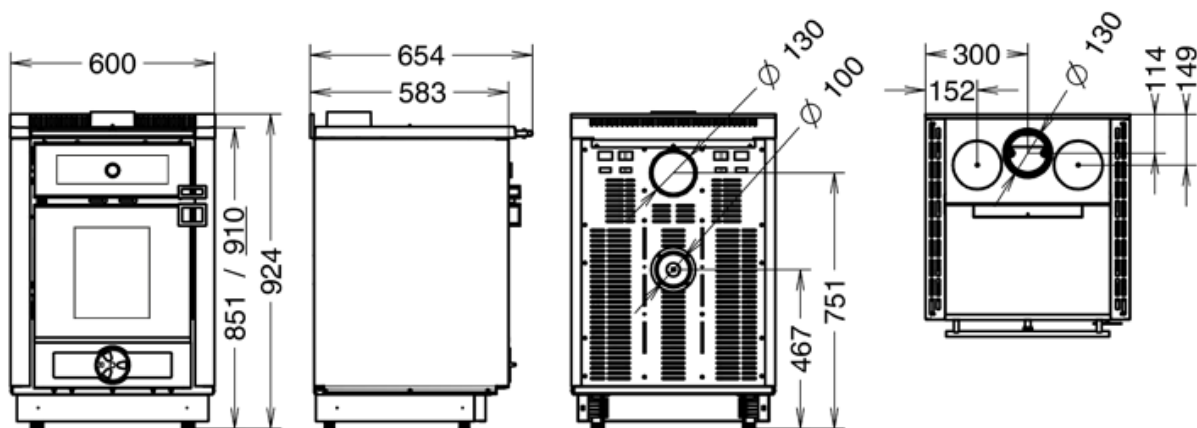


THERMOROSSI 



- Полірована чавунна варильна поверхня з розділеними температурними зонами, укомплектована кільцями
- Задній захисний екран і ударостійка чавунна рамка
- Патент Thermorossi Scigno® — «чарівність» прихованої духовки та варильної поверхні
- Панорамна високотемпературна духовка з легким доступом і оглядом
(Розміри ВхШхГ: 16 × 37 × 26 см)
- Регулятор природної вентиляції духовки
- Вбудовані дизайнерські ручки
- Можливість підведення повітря для горіння ззовні, Ø 60 мм
- Збільшене скло оглядового вікна полум'я та широкий завантажувальний отвір
(Розміри ВхШ: 30 × 26 см)
- Ударостійка камера згоряння з чавуну
(Розміри ВхШхГ: 32 × 26 × 38,5 см)

Aurora 60 - Thermorossi Італія. Дров'яна піч



1. Полірована чавунна варильна поверхня з розділеними температурними зонами, укомплектована кільцями
2. Задній захисний екран і ударостійка чавунна рамка
3. Патент Thermorossi Scrigno® — «чарівність» прихованої духовки та варильної поверхні
4. Панорамна високотемпературна духовка з легким доступом і оглядом
(Розміри ВхШхГ: 16 × 37 × 26 см)
5. Регулятор природної вентиляції духовки
7. Можливість підведення повітря для горіння ззовні, Ø 60 мм
8. Збільшене скло оглядового вікна полум'я та широкий завантажувальний отвір(Розміри ВхШ: 30 × 26 см)
9. Ударостійка камера згоряння з чавуну (Розміри ВхШхГ: 32 × 26 × 38,5 см)
10. Реверсивні дверцята топки та духовки (праве/ліве відкриття)
11. Регульований за висотою цоколь

ТЕХНІЧНІ ХАРАКТЕРИСТИКИ:

Вентиляція приміщення		Так
Забір первинного повітря ззовні		Так
Подача гарячого повітря по каналах		Так
Витрата дров за годину	(кг/год)	2.08
Потужність до топки	(kW)	9.0
Клас енергоефективності	(A++/G)	A+
Габарити	(ВхШхГ) (мм)	(ВхШхГ) (мм)
Площа обігріву	(м ²)	71
Вага	(кг)	210
Фабрика	Thermorossi	Італія